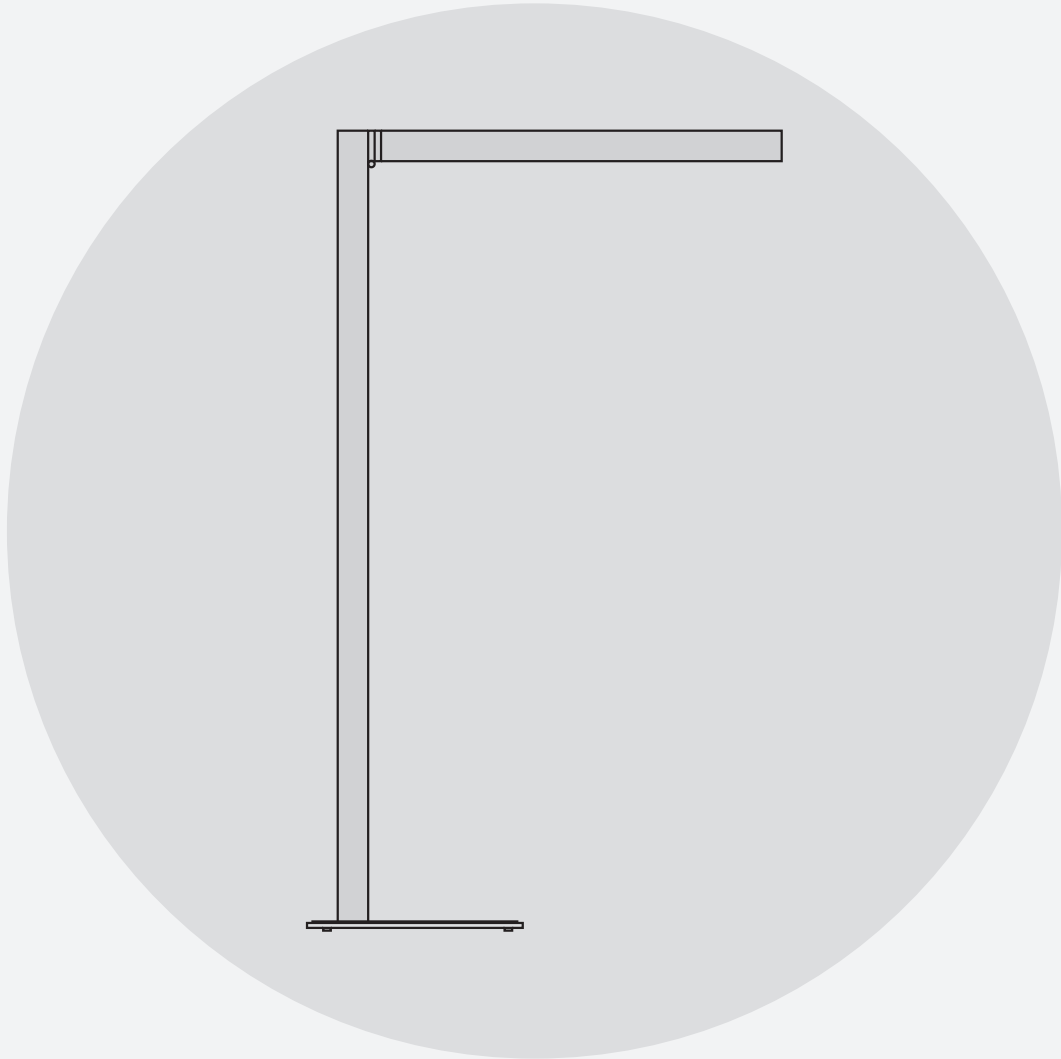




# HEATSAIL

EXTEND YOUR GREAT MOMENTS



## TWIG<sup>®</sup> MANUAL

For the most recent version of this manual check our website.



NL

1	ELEKTRISCHE VEILIGHEIDSVOORSCHRIFTEN & VEREISTEN	5
2	VEILIGHEID	5
3	ONDERHOUD	7
4	GARANTIE VOORWAARDEN	8
5	TOEPASSELIJK RECHT	9
6	VISUELE INSTALLATIE	28

---

EN

1	ELECTRICAL SAFETY PROCEDURES & REQUIREMENTS	11
2	OPERATIONAL SAFETY	11
3	MAINTENANCE	13
4	WARRANTY CONDITIONS	14
5	APPLICABLE LAW – COMPETENT COURT	15
6	ASSEMBLY INSTRUCTIONS	28

---

FR

1	PRESCRIPTIONS ET EXIGENCES EN MATIÈRE DE SÉCURITÉ ÉLECTRIQUE	<b>17</b>
2	SÉCURITÉ	<b>17</b>
3	ENTRETIEN	<b>19</b>
4	CONDITIONS DE GARANTIE	<b>20</b>
5	DROIT APPLICABLE	<b>21</b>
6	INSTALLATION ILLUSTRÉE	<b>28</b>

---

DE

1	ELEKTRISCHE SICHERHEITSVORSCHRIFTEN & ANFORDERUNGEN	<b>23</b>
2	SICHERHEIT	<b>23</b>
3	WARTUNG	<b>25</b>
4	GARANTIEBEDINGUNGEN	<b>26</b>
5	ANWENDBARES RECHT	<b>27</b>
6	VISUELLE INSTALLATIONSPLÄNE	<b>28</b>

---

## Bedankt voor uw aankoop!

Deze installatie handleiding is onlosmakelijk verbonden met de TWIG® en dient altijd bewaard te worden door de gebruiker of door de bevoegde verantwoordelijke.

Lees de gebruiksaanwijzing aandachtig door. Ze bevat essentiële informatie over veiligheid, gebruik en installatie van de TWIG. Heatsail kan niet aansprakelijk worden gesteld voor schade aan personen, dieren en voorwerpen die het gevolg is van niet-naleving van de voorschriften in de gebruiksaanwijzing.

Heatsail behoudt zich het recht om op ieder moment en zonder voorafgaande mededeling eventuele wijzigingen aan te brengen aan het product, de technische kenmerken en de gebruiksaanwijzing.

Indien u de TWIG doorverkoopt, overdraagt aan een andere gebruiker of achterlaat bij een verhuis, dient de handleiding ter beschikking te worden gesteld aan de nieuwe gebruiker.

Wij wensen U veel warme en aangename momenten met onze TWIG!

# 1. Elektrische veiligheidsvoorschriften & vereisten

Het gebruik van de TWIG vereist een elektrische installatie met deugdelijke veiligheidsaarding. De elektrische veiligheid van de installatie is slechts verzekerd indien de installatie correct is aangesloten op een aardingssysteem dat volgens de veiligheidsvoorschriften is gebouwd. Een voorafgaande controle is noodzakelijk. In geval van twijfel, dient een nauwkeurige controle te worden verricht door gekwalificeerde en geautoriseerde personen. Heatsail is niet verantwoordelijk voor schade die het gevolg is van een niet geaarde installatie.

De installatie van elektrische onderdelen van de TWIG vergt een netaansluiting van 220-240V 50/60Hz of 110-120V 50/60Hz voor Noord-Amerika naargelang de aangekochte versie van de TWIG: de aansluiting dient naar behoren te worden uitgevoerd in overeenstemming met de geldende IEC-CEI-normen.

**Let op:** controleer het voltage van uw TWIG aan het label.

**Let op:** Lokaal kunnen wettelijke en andere voorschriften gelden. Alvorens er verbinding of andere werkzaamheden aan de elektrische onderdelen gerealiseerd kan worden, moet de elektrische stroomtoevoer worden onderbroken en moet men zich ervan vergewissen dat de stroom niet per ongeluk opnieuw ingeschakeld kan worden.

Voor de stroomvoorziening van de TWIG op het elektrische net, is het gebruik van verloopstekkers, stekkerdozen en verlengsnoeren niet toegestaan. Er moet steeds een schakelaar geïnstalleerd worden tussen de TWIG en de zekeringskast. Niet-naleving van deze voorschriften kan de veiligheid van het apparaat in gevaar brengen. Heatsail kan niet aansprakelijk worden gesteld voor de schade die hieruit voortvloeit.

## 2. Veiligheid

De verplichte minimum vrije hoogte van de TWIG bedraagt 1.80 meter, gemeten tussen de grond en de onderkant van de TWIG .

De TWIG kan worden gebruikt door kinderen van 8 jaar en ouder en personen met verminderde fysieke, zintuiglijke of mentale vermogens of gebrek aan ervaring en kennis als ze onder toezicht staan of instructies hebben gekregen over het veilige gebruik van het apparaat en de gevaren begrijpen. Kinderen mogen niet met het apparaat spelen of schoonmaken en gebruikersonderhoud uitvoeren zonder toezicht. Kinderen jonger dan 8 jaar die onder toezicht staan, instructies hebben gekregen over het veilige gebruik van het apparaat en de gevaren begrijpen, mogen het apparaat alleen in-/uitschakelen als het in de beoogde normale bedrijfspositie is geplaatst en juist geïnstal-

leerd. De TWIG moet buiten het bereik worden gehouden van iedereen die de risico's die kunnen voortvloeien uit het (onjuist) gebruik van elektrische apparatuur, niet kunnen inschatten.

Gebruik de TWIG niet in kleine ruimtes die bezet zijn door personen die niet in staat zijn de kamer zelfstandig te verlaten, tenzij onder voltijdse supervisie.

**OPGELET - De verwarming loopt op tot zeer hoge temperaturen en kan brandwonden veroorzaken. De TWIG mag in geen enkel geval aangeraakt worden zodra hij ingeschakeld wordt.**

**Bijzondere attentie moet gegeven worden wanneer kinderen en kwetsbare personen aanwezig zijn.**

Na uitschakeling blijft de TWIG nog warm voor een aanzienlijke periode. Raak de TWIG niet aan gedurende een periode van 40 minuten na uitschakelen. Voorzichtigheid blijft geboden. De behuizing biedt geen bescherming tegen de hitte.

De TWIG nooit gebruiken wanneer deze beschadigd is.

De TWIG niet gebruiken met een timer of eender welk ander toestel dat de verwarming automatisch kan aanschakelen, aangezien er risico op brand is als de TWIG verkeerd gepositioneerd staat.

Gebruik de TWIG nooit in de onmiddellijke omgeving van een bad, jacuzzi, douche, zwembad of serre.

Om het risico op brand te vermijden moet textiel, gordijnen, of elk ander vlambaar materiaal minimum 1m van de TWIG gehouden worden.

Dek de TWIG nooit af zonder de stroomvoorziening los te koppelen via de voedingskabel of de hoofdschakelaar van de installatie.

Het is verboden de TWIG met blote, natte of vochtige lichaamsdelen aan te raken.

De TWIG bestaat uit 3 hoog stralende keramische verwarmingselement gemonteerd op een reflecterende plaat. De volledige bedrijfstemperatuur wordt bereikt binnen een tijdspanne van 30 minuten.

**Let op:** er is geen merkbare gloed in het infrarood gebied.

Gebruik de TWIG nooit om wat dan ook aan te steken. De keramische elementen zijn breekbaar en dienen met de nodige voorzichtigheid behandeld worden.

**Houd de TWIG altijd sneeuwvrij. De TWIG is niet toegestaan voor gebruik in serres of bouwplaatsen.**

Heatsail is niet verantwoordelijk voor schade die het gevolg is van het niet naleven van de voorschriften betreffende gebruik en onderhoud.

## 3. Onderhoud

### 3.1 Reiniging

U dient uw TWIG maandelijks te reinigen.

Alvorens deze te reinigen, moet de stroomvoorziening losgekoppeld worden via de stroomvoorziening of de hoofdschakelaar van de installatie. Reiniging enkel toegelaten met een droge en zachte doek. Gebruik geen schurende doeken. Gebruik geen reinigingsmiddelen. Het gebruik van hoge druk- en/of stoomreiniger is verboden. Reiniging enkel toegelaten indien de TWIG volledig is afgekoeld.

Niet-naleving van deze voorschriften kan de veiligheid van het toestel in gevaar brengen. Heatsail is niet verantwoordelijk voor schade die het gevolg is van het niet naleven van de voorschriften betreffende reiniging.

### 3.2. Vervangen van de lamp

Uw TWIG wordt standaard geleverd met 1 glazen G9 220V / 3 Watt LED lampje, het maximum toegelaten vermogen per lampje is 20 Watt.

Alvorens een lamp vervangen kan worden, moet de stroomvoorziening losgekoppeld worden via de hoofdschakelaar van de installatie of via de voedingskabel.

**Let op:** Raak glazen lampjes bij voorkeur niet aan met blote vingers, dit kan de levensduur van de lamp aanzienlijk verkorten.

### 3.3. Inspectie

De TWIG dient jaarlijks aan een inspectie te worden onderworpen.

De gebruiker is niet bevoegd eigenhandig inspectie en herstellingen uit te voeren. Inspectie van de TWIG dient uitsluitend verricht te worden door gekwalificeerde en geautoriseerde personen, conform de geldende normen en voorschriften van Heatsail. Met gekwalificeerde personen bedoelt men: personen die een technische opleiding hebben genoten voor het plaatsen van buitenverwarming en vertrouwd zijn met de geldende elektriciteitswetten.

Alvorens werken te verrichten aan de TWIG, moet de stroomvoorziening losgekoppeld worden via de hoofdschakelaar van de installatie of via de voedingskabel.

Elke reparatie dient te worden aangevraagd via Heatsail. Een reparatie is slechts geldig indien originele onderdelen worden gebruikt.

Bij een defecte kabel dient de hele TWIG teruggestuurd worden na schriftelijke toestemming van Heatsail.

Heatsail is niet verantwoordelijk voor schade die het gevolg is van het niet naleven van de voorschriften betreffende het onderhoud.

## 4. Garantie voorwaarden

### 4.1. Garantie

De originele factuur geldt als garantiebewijs voor de wettelijke garantie van 2 jaar. Deze garantie laat de rechten van de koper krachtens nationale wetgeving inzake verkoop van consumptiegoederen, onverlet.

Deze garantie is slechts geldig indien de installatie en het onderhoud van de TWIG is verricht conform de geldende normen en voorschriften en de handleiding voor installatie, gebruik, onderhoud en reiniging van het product, door gekwalificeerde personen die voldoen aan de wettelijke eisen.

De garantietermijn begint te lopen vanaf de datum van levering van de goederen.

Elk defect wordt beoordeeld door een verdeler van Heatsail. Defecte goederen worden na schriftelijke toestemming van Heatsail door de koper opgestuurd naar Heatsail en binnen afzienbare tijd terugverzonden, de verzendkosten zijn ten laste van de koper tenzij anders overeengekomen. Heatsail kent geen vergoeding toe voor rechtstreekse of onrechtstreekse schade voorkomend uit of verband houdende met het gebruik van het product.

Voor de periode tijdens de welke het product niet werkt, wordt geen vergoeding toegekend.

De vervangen onderdelen worden gegarandeerd gedurende de resterende garantieperiode vanaf de datum van levering van de goederen.

### 4.2. Uitsluiting van garantie

- De voorwaarden voor activering van de garantie zijn niet nageleefd.
- De onderdelen blijken defect te zijn door slordigheid of nalatigheid bij het gebruik of door verkeerd onderhoud.
- De installatie is niet conform de wettelijke normen verricht en niet conform de voorschriften in de gebruiksaanwijzing.
- Schade veroorzaakt door weersomstandigheden, chemische en elektrochemische inwerking, oneigenlijk gebruik, natuurrampen, elektrische ontlading, brand, een defecte elektrische installatie, wijzigingen of schade aan pakkingen en de elektrische bedrading.
- Alle schade veroorzaakt door vervoer.



Wij bevelen u daarom aan om de goederen bij ontvangst nauwkeurig te controleren en om eventuele schade onmiddellijk te melden aan de verkoper en aan te geven op het vervoerdocument en op de kopie voor de vervoerder. Zoals ondermeer:

- Fysieke schade na installatie zoals glasbreuk, krassen e.d. op de TWIG en toebehoren.
- Sleutelen aan de TWIG en/of andere oorzaken die niet aan de vervaardiging van het product te wijten zijn.
- Het gebruik van niet originele vervangstukken.
- Schade veroorzaakt door normale slijtage.

#### **4.3. Wat te doen bij een defect?**

Bij defect wendt u zich onmiddellijk, en niet later dan twee maanden na het defect, tot Heatsail voor een reparatie of een vervanging. Enkel na schriftelijke toestemming kan de garantiebehandeling in werking worden gesteld.

Heatsail wijst elke vorm van aansprakelijkheid af voor eventuele schade die direct of indirect aan personen, dieren of voorwerpen wordt betrokken door het niet nakomen van de voorschriften in de gebruiksaanwijzing en die vooral de waarschuwingen betreffende de installatie, gebruik en onderhoud van het apparaat betreffen.

## 5. Toepasselijk recht

De algemene voorwaarden en de overeenkomst worden beheerst door het Belgisch recht. De rechtbanken van het gerechtelijk arrondissement Antwerpen zijn uitsluitend bevoegd om kennis te nemen van elk geschil dat voortvloeit uit de overeenkomst.

## Thank you for your purchase!

This installation manual is inseparable from the TWIG® and should always be kept by the user or by the authorized person in charge.

Please read the instructions for use carefully. It contains essential information on safety, use and the installation of the TWIG. Heatsail cannot be held responsible for any damage to persons, animals and objects resulting from non-compliance with the instructions in the manual.

Heatsail reserves the right to make any changes to the product, technical characteristics and instructions for use at any time and without prior notice.

If you resell the TWIG, transfer it to another user or leave it when you move, the manual should be made available to the new user.

We wish you many warm and pleasant moments with our TWIG!

# 1. Electrical safety procedures & requirements

The use of the TWIG requires an electrical installation with reliable safety grounding. The installation's electrical safety can only be guaranteed if the device has been correctly connected to a grounding (earthing) system built in accordance with the safety instructions. A preliminary inspection is absolutely essential. In the event of any uncertainty, a careful inspection must be made by a qualified and authorized technician. Heatsail will not be held responsible for injury and/or damage resulting from an ungrounded installation.

The installation of the TWIG's electrical components requires a main connection of 220-240V 50/60Hz or 110-120V 50/60Hz depending on the version of the purchased TWIG; the connection must be properly implemented in accordance with the applicable IEC-CEI standards.

**Please note:** Check the rated voltage of your TWIG on the label

**Please note:** The power supply connection should be in accordance with the requirements of NFPA 70 and OSHA Regulations 29 CFR 1910.304(b)(2) (North America only). Statutory and other local regulations may apply.

Before carrying out any maintenance or other work, the power supply must be disconnected by unplugging the powercord. Use Lock-out/Tagout procedures to ensure that the power can't be switched on again accidentally.

The use of adapters, power strips and extension cords may not be used for the TWIG's electrical supply. A switch must be installed between the TWIG and the fuse box at all times. Non-compliance with these instructions may compromise the safety of the device. Heatsail will not be held liable for any damage resulting from these issues.

# 2. Operational Safety

A minimum clear height of 1.80 meters or 71 inches must be observed for the TWIG, measured between the ground and bottom of the heating parts at the time of installation.

The TWIG can be used by children aged from 8 years and above and persons with reduced physical, sensory or mental capabilities or lack of experience and knowledge if they have been given supervision or instruction concerning use of the appliance in a safe way and understand the hazards involved. Children shall not play with the appliance or perform cleaning and user maintenance without supervision. Children aged less than 8 years shall only switch on/off the appliance provided that it has been placed or installed in its intended normal operating position and they have been given supervision or instruction concerning use of the appliance in a safe way and understand the

hazards involved. Children aged less than 8 years shall not plug in, regulate and clean the appliance or perform user maintenance. The TWIG must be kept out of reach of anyone incapable of assessing the risks which can arise from the (improper) use of electrical equipment.

Do not use the TWIG in small rooms when occupied by persons not capable of leaving the room on their own, unless constant supervision is provided.

**CAUTION – The TWIG can create extremely high temperatures and can cause burns. The TWIG should never be touched once it has been switched on.**

**Particular attention should be paid when children and vulnerable persons are present.**

The TWIG will remain hot for a considerable period of time after it has been switched off. Do not touch the TWIG for a period of 40 minutes after it has been switched off.

Never use the TWIG when parts are damaged.

Caution should be exercised at all times. The metal enclosure does not offer protection against the heat.

The TWIG may not be used with a timer or any device which can automatically switch on the heating, as there is a risk of fire if the TWIG has been incorrectly positioned or if items have been placed within the minimum safe operating distance.

Never use the TWIG in the immediate vicinity of a bath, jacuzzi, shower, or swimming pool.

To reduce the risk of fire, keep textiles, curtains, or any other flammable material a minimum distance of 1 meter or 40 inches from the TWIG. Never cover your TWIG without disconnecting power to the unit!

The TWIG must never be touched with bare, wet or damp body parts

The TWIG is constructed of three high radiance ceramic heating element, mounted on a metal enclosure. The full operating temperature will be reached within 30 minutes.

**Please note:** There is no noticeable TWIG in the infrared area.

Never use the TWIG to light anything. The ceramic element is fragile and must be handled with care.

**Always keep the TWIG free of snow.**

**The TWIG is not allowed for use in greenhouses or building sites.**

Heatsail will not be held responsible for damage resulting from non-compliance with the instructions regarding use and maintenance.

## 3. Maintenance

### 3.1 Cleaning

Your TWIG must be cleaned on a monthly basis.

The electrical supply must be disconnected via the installation's breaker switch and by disconnecting the wiring before cleaning activities can commence. Cleaning may only be done with a dry and soft cloth. Do not use any abrasive cloths. Do not use detergents. Using a high pressure and/or steam cleaner is prohibited. Cleaning is only permitted once the TWIG has completely cooled down.

Non-compliance with these rules may compromise the safety of the device. Heatsail will not be held responsible for damage resulting from non-compliance with the cleaning instructions.

### 3.2. Replacing the bulb

Your TWIG is supplied with 1 glass G9 220V / 120V / 3 Watt LED bulb as standard, according to the sold version. The maximum permitted output power of the bulb is 20 Watt.

The electrical supply must be disconnected via the installation's breaker or by disconnecting the powercord before the bulb can be replaced.

**Please note:** Be careful never to touch the glass bulb with bare fingers, as oils from skin will significantly reduce bulb life.

### 3.3. Inspection

The TWIG must be subjected to an annual inspection.

The user is not authorized to carry out his own inspections and repairs. Inspection of the TWIG must exclusively be carried out by qualified and authorized technicians, in accordance with Heatsail's applicable standards and regulations. "Qualified technicians" are understood to mean: qualified electricians who are familiar with the applicable electrical laws and regulations applicable to a TWIG with extended height accordance with the requirements of NFPA 70 and OSHA Regulations 29 CFR 1910.304(b)(2) (North America only).

The electrical supply must be disconnected via the installation's main breaker or by disconnecting the power cord before any work can be carried out.

All repairs must be requested via an authorized distributor of Heatsail products. A repair is only valid when original parts have been used.

Upon written approval by Heatsail, the entire unit should be returned in case of a defective cable.

Heatsail will not be held responsible for damage resulting from non-compliance with the maintenance

---

instructions.

## 4. Warranty conditions

### 4.1. Warranty

Your TWIG comes with a two year, limited warranty. The original invoice will serve as your proof of purchase. This warranty does not affect the buyer's rights by virtue of the national legislation regarding the sale of consumer goods.

This warranty is only valid if the TWIG's installation and maintenance have been carried out in accordance with the applicable standards and regulations and instructions for the installation, use, cleaning and maintenance of the product, by qualified individuals who satisfy the legal requirements.

The warranty term will commence from the date the goods were delivered.

Any defective goods will be reviewed by an authorized Heatsail distributor. Once Heatsail has deemed a fault as a warranty situation, the Heatsail unit(s) will be brought to a local distributor for repair and returned in a timely manner.

Heatsail and its distributors will not award any compensation for any direct or indirect damage resulting from, or relating to, using the product.

The replaced parts will be under warranty for the remainder of the warranty period from the date the goods are delivered.

### 4.2. Warranty exclusions

- The conditions for activating the warranty were not met.
- The parts appear to be defective as a result of negligence or inappropriate use or incorrect maintenance.
- The installation has not been carried out in accordance with the legal standards and not in accordance with the instructions provided in the user manual.
- Any damage caused as a result of weather conditions, chemical and electrochemical reactions, improper use, natural disasters, electrical discharge, fire, a defective electrical installation, modifications or mishandling to packaging and the electrical wiring.
- Any damage caused by transport.
- We recommend you thoroughly check the goods upon receipt, allowing you to immediately notify the seller of any possible damage and to record any such damage on the transport document and the courier's copy.

For example:

- Physical damage after the installation, including glass breakage, scratches on the TWIG and accessories.
- Suspicious tampering with the TWIG and/or other causes which can't be attributed to the

product's manufacture.

- The use of non-original replacement parts.
- Damage caused through normal wear and tear.

#### **4.3. What to do in case of a fault?**

In case of a fault, you must contact an authorized distributor immediately (and no later than two months after the fault was first identified) for a repair or replacement. The warranty can only be initiated after written permission has been granted.

Heatsail declines any form of liability for any possible damage and/or injury which has been either directly or indirectly caused to people, animals or objects as a result of non-compliance with the instructions in the user manual and which specifically concern the warnings in relation to the installation, use and maintenance of the device.

## **5. Applicable law – competent court**

The general terms and conditions and the agreement are governed by Belgian law. The courts of the judicial district of Antwerp shall have exclusive jurisdiction to settle any dispute arising from the agreement.

## Merci pour votre achat !

Ce manuel d'installation est indissociable du TWIG® et doit toujours être conservé par l'utilisateur ou la personne compétente en charge.

Veuillez lire attentivement le manuel d'instructions. Il contient des informations essentielles sur la sécurité, l'utilisation et l'installation du TWIG. Heatsail ne peut être tenu pour responsable des dommages causés aux personnes, aux animaux et aux objets en cas de non-respect des instructions contenues dans le manuel.

Heatsail se réserve le droit d'apporter des modifications au produit, aux caractéristiques techniques et au mode d'emploi à tout moment et sans préavis.

Si vous revendez le TWIG, si vous le transférez à un autre utilisateur ou si vous le laissez lors d'un déménagement, le manuel doit être mis à la disposition du nouvel utilisateur.

Nous vous souhaitons de nombreux moments chaleureux et agréables avec notre TWIG !



# 1. Prescriptions et exigences en matière de sécurité électrique

L'utilisation du TWIG nécessite une installation électrique avec une mise à la terre correcte. La sécurité électrique de l'installation ne peut être assurée que si l'installation est correctement raccordée à un système de mise à la terre réalisé conformément aux consignes de sécurité. Un contrôle préalable est indispensable. En cas de doute, un contrôle minutieux doit être effectué par des personnes qualifiées et autorisées. Heatsail décline toute responsabilité en cas de dommages dus à une installation non reliée à la terre.

L'installation des éléments électriques du TWIG nécessite un raccordement à un réseau de 220-240V 50/60 Hz ou 110-120V 50/60 Hz pour l'Amérique du Nord: le raccordement doit être réalisé correctement, conformément aux normes IEC-CEI en vigueur.

**Attention:** vérifiez la tension de votre TWIG sur l'étiquette.

**Attention:** des prescriptions légales ou autres peuvent s'appliquer localement. Avant de réaliser les connexions ou d'autres travaux aux parties électriques, l'alimentation électrique doit être interrompue et il convient de s'assurer que le courant ne peut pas de nouveau être branché par accident.

Pour l'alimentation électrique du TWIG, l'utilisation d'adaptateurs, de multiprises et de rallonges n'est pas autorisée. Un interrupteur doit toujours être installé entre le TWIG et le disjoncteur. Le non-respect de ces consignes peut nuire à la sécurité de l'appareil. Heatsail ne peut pas être tenu responsable des dommages qui en découleraient.

## 2. Sécurité

La hauteur minimale d'espace libre du TWIG est de 180 cm, mesurée à partir du sol jusqu'au-dessous des éléments chauffants.

Le TWIG peut être utilisé par des enfants âgés de 8 ans et plus et par des personnes dont les capacités physiques, sensorielles ou mentales sont réduites ou qui manquent d'expérience et de connaissances, à condition qu'ils soient surveillés ou qu'ils aient reçu des instructions sur l'utilisation sûre de l'appareil et qu'ils comprennent les dangers. Les enfants ne doivent pas jouer avec l'appareil ou effectuer le nettoyage et l'entretien sans surveillance. Les enfants de moins de 8 ans qui sont surveillés, qui ont reçu des instructions sur l'utilisation sûre de l'appareil et qui comprennent les risques, ne peuvent allumer/éteindre l'appareil que lorsqu'il est dans sa position normale de fonctionnement et qu'il est correctement installé. Le TWIG doit être tenu hors de portée de toute personne qui ne peut pas apprécier les risques pouvant résulter de l'utilisation (incorrecte) d'un équipement électrique.

**ATTENTION - La chaleur émise par l'appareil peut atteindre des températures très élevées, ce qui entraîne un risque de brûlures. Il ne faut en aucun cas toucher le TWIG dès sa mise sous tension.**

**Une attention toute particulière est nécessaire en présence d'enfants et de personnes vulnérables.**

Après l'arrêt, le TWIG reste chaud une durée relativement longue. Ne touchez pas le TWIG pendant une période de 40 minutes suivant l'arrêt. Attention la prudence reste de mise. Le châssis n'offre aucune protection contre la chaleur. N'utilisez jamais le TWIG s'il est endommagé.

Ne pas utiliser le TWIG avec un minuteur ou un quelconque autre appareil qui permet de mettre l'appareil en route automatiquement, étant donné le risque d'incendie qui existe lorsque le TWIG est mal positionné.

N'utilisez jamais le TWIG à proximité immédiate d'un bain, d'un jacuzzi, d'une douche, d'une piscine ou d'une serre.

Pour réduire les risques d'incendie, maintenez une distance minimale de 1m entre le TWIG et les textiles, les rideaux et tout les autres matériaux inflammables. Ne couvrez jamais le TWIG sans couper l'alimentation électrique via le câble d'alimentation ou l'interrupteur principal de l'installation.

Il est interdit de toucher le TWIG avec des parties du corps nues, mouillées ou humides.

Le TWIG est composé de 1 élément chauffant rayonnant en céramique, monté sur une plaque réfléchissante. Dès que l'élément céramique commence à chauffer, la température de service est atteinte dans un délai de 30 minutes.

**Attention:** aucune lueur n'est visible dans la zone infrarouge.

N'utilisez jamais le TWIG pour allumer quoi que ce soit. Les éléments en céramique sont fragiles et doivent être traités avec la prudence nécessaire.

**L'utilisation du TWIG n'est pas autorisée dans les serres ni sur les chantiers de construction. Maintenez toujours le TWIG à l'abri de la neige.**

Heatsail décline toute responsabilité en cas de dommages dus au non- respect des consignes relatives à l'utilisation et à l'entretien.

## 3. Entretien

### 3.1 Nettoyage

Nettoyage mensuel de votre TWIG.

Avant de le nettoyer, l'appareil doit être débranché par couper l'alimentation électrique via le câble d'alimentation ou l'interrupteur principal de l'installation. L'appareil peut uniquement être nettoyé avec un chiffon doux et sec. N'utilisez pas de chiffons abrasifs. N'utilisez pas de détergent. Il est interdit d'utiliser un nettoyeur haute pression et/ ou à vapeur. Le nettoyage ne peut être effectué que lorsque le TWIG a entièrement refroidi.

Le non-respect de ces consignes peut nuire à la sécurité de l'appareil. Heatsail décline toute responsabilité en cas de dommages dus au non- respect des consignes relatives au nettoyage.

### 3.2. Remplacement de l'ampoule

Votre TWIG est livré en standard avec 1 ampoule G9 220V/ 3 Watt LED en verre, la puissance maximale autorisée est de 20 Watt par ampoule.

Avant de remplacer cette ampoule, l'appareil doit être débranché par couper l'alimentation électrique via le câble d'alimentation ou l'interrupteur principal de l'installation.

**Attention:** Ne jamais toucher l'ampoule à mains nues, car cela réduit considérablement la durée de vie de l'ampoule.

### 3.3. Inspection

Le TWIG doit être soumis à une inspection annuelle.

L'utilisateur n'est pas autorisé à effectuer lui-même l'inspection ou des réparations. L'inspection du TWIG doit être effectuée exclusivement par des personnes qualifiées et autorisées, conformément aux normes en vigueur et aux consignes de Heatsail. Par personnes qualifiées, on entend: des personnes qui ont reçu une formation technique pour l'installation de chauffages extérieurs et qui sont familiarisées avec les lois applicables en matière d'électricité.

Avant d'effectuer des travaux au TWIG, l'appareil doit être débranché par couper l'alimentation électrique via le câble d'alimentation ou l'interrupteur principal de l'installation.

Toute réparation doit être demandée par le biais de Heatsail. Une réparation ne sera valable que si des pièces d'origine sont utilisées. En cas de câble défectueux, veuillez renvoyer tout la système après autorisation écrite de Heatsail.

Heatsail décline toute responsabilité en cas de dommages dus au non- respect des consignes relatives à l'entretien.

## 4. Conditions de garantie

### 4.1. Garantie

La facture originale vaut comme preuve de garantie pour la garantie légale de 2 ans. Cette garantie n'annule pas les droits dont bénéficie l'acheteur en vertu de la législation nationale en matière de vente de biens de consommation. Cette garantie est uniquement valable si l'installation et l'entretien du TWIG sont réalisés conformément aux normes et directives en vigueur ainsi qu'au manuel d'installation, d'utilisation, d'entretien et de nettoyage du produit réalisés par des personnes qualifiées répondant aux exigences légales.

Le délai de garantie débute à la date de livraison des marchandises.

En principe, le remplacement ou la réparation sont gratuits, les frais d'expédition étant à la charge de l'acheteur, sauf s'il en a été convenu autrement. Les marchandises défectueuses seront renvoyées par l'acheteur, après accord écrit de Heatsail, à ce dernier. Heatsail ne verse pas de dédommagement pour des dommages directs ou indirects causés par ou en rapport avec l'utilisation du produit.

Aucune indemnisation ne sera versée pour la période pendant laquelle le produit ne fonctionne pas.

Les pièces remplacées seront garanties pour la période de garantie restante à partir de la date de livraison de la marchandise.

### 4.2. Exclusions de garantie

- Les conditions d'activation de la garantie n'ont pas été respectées.
- Les pièces semblent défectueuses suite à un manque de soin ou une négligence dans l'utilisation ou un mauvais entretien.
- L'installation n'est pas conforme aux normes légales ni aux consignes figurant dans le manuel d'utilisation.
- Les dommages causés par les conditions météorologiques, une action chimique ou électrochimique, une mauvaise utilisation, des catastrophes naturelles, une décharge électrique, un incendie, une installation électrique défectueuse, des modifications ou des dommages causés aux garnitures, ou au câblage électrique.
- Tous les dommages dus au transport.

C'est pourquoi nous vous recommandons de vérifier minutieusement les produits à la réception afin de signaler immédiatement tout dommage au vendeur et de l'indiquer sur le document de transport et sur la copie pour le transporteur. Comme notamment:

- Des dommages physiques après l'installation, comme un bris de verre, des rayures, etc. présents sur le TWIG et les accessoires.
- Les bricolages réalisés sur le TWIG et/ou autres causes qui ne seraient pas dues à la fabrication du produit.

- L'utilisation de pièces de rechange qui ne sont pas d'origine.
- Les dommages dus à une usure normale.

#### **4.3. Que faire en cas de dysfonctionnement ?**

En cas de panne, vous devez vous adresser immédiatement, et dans tous les cas dans les deux mois qui suivent, à Heatsail en vue d'une réparation ou d'un remplacement. La garantie ne pourra être activée qu'après autorisation écrite.

Heatsail décline toute forme de responsabilité pour d'éventuels dommages qui seraient causés directement ou indirectement à des personnes, des animaux ou des objets suite au non-respect des consignes figurant dans le manuel d'utilisation et surtout les avertissements concernant l'installation, l'utilisation et l'entretien de l'appareil.

## **5. Droit applicable**

Les conditions générales et le contrat sont régis par le droit belge. Seuls les tribunaux de l'arrondissement judiciaire d'Anvers sont compétents pour prendre connaissance de tout différend découlant du contrat.

## Danke für Ihren Einkauf!

Diese Installationsanleitung ist untrennbar mit dem TWIG® verbunden und muss stets vom Benutzer oder der autorisierten Person aufbewahrt werden.

Lesen Sie die Gebrauchsanweisung sorgfältig durch. Es enthält wesentliche Informationen zur Sicherheit, Verwendung und Installation des TWIG. Heatsail übernimmt keine Haftung für Schäden an Personen, Tieren und Gegenständen, die durch Nichtbeachtung der Hinweise in der Gebrauchsanweisung entstehen.

Heatsail behält sich das Recht vor, jederzeit und ohne vorherige Ankündigung Änderungen am Produkt, den technischen Eigenschaften und der Gebrauchsanweisung vorzunehmen.

Wenn Sie das TWIG weiterverkaufen, an einen anderen Benutzer weitergeben oder es bei einem Umzug zurücklassen, muss das Handbuch dem neuen Benutzer zur Verfügung gestellt werden.

Wir wünschen Ihnen viele warme und angenehme Momente mit unserem TWIG!

# 1. Elektrische Sicherheitsvorschriften & Anforderungen

Die Verwendung des TWIG erfordert eine Elektroinstallation mit ordnungsgemäßer Schutzerdung. Die elektrische Sicherheit der Anlage ist nur dann gewährleistet, wenn die Anlage korrekt an ein Erdungssystem angeschlossen ist, das gemäß den Sicherheitsvorschriften errichtet wurde. Eine vorherige Prüfung ist erforderlich. Im Zweifelsfall sollte eine genaue Überprüfung durch qualifizierte und autorisierten Personen durchgeführt werden. Heatsail haftet nicht für Schäden, die durch eine nicht geerdete Installation entstehen.

Die Installation der elektrischen Komponenten des TWIG erfordert einen Netzanschluss von 220-240V 50/60Hz oder 110-120V 50/60Hz für Nordamerika, je nach der gekauften Version des TWIG: der Anschluss muss ordnungsgemäß gemäß den geltenden IEC-CEI-Normen erfolgen.

**Hinweis:** Überprüfen Sie die Spannung Ihres TWIG anhand des Etiketts.

**Hinweis:** Es können lokale gesetzliche und andere Vorschriften gelten. Bevor ein Anschluss oder andere Arbeiten an den elektrischen Bauteilen vorgenommen werden können, muss die Stromversorgung unterbrochen werden und es muss sichergestellt werden, dass der Strom nicht versehentlich wieder eingeschaltet werden kann.

Für den Betrieb des TWIG am Stromnetz ist die Verwendung von Adaptersteckern, Steckdosen und Verlängerungskabeln nicht zulässig. Zwischen dem TWIG und dem Sicherungskasten muss immer ein Schalter installiert sein. Die Nichteinhaltung dieser Vorschriften kann die Sicherheit des Geräts beeinträchtigen. Heatsail kann für daraus resultierende Schäden nicht haftbar gemacht werden.

## 2. Sicherheit

Die vorgeschriebene Mindesthöhe des TWIG beträgt 1,80 m, gemessen zwischen dem Boden und der Unterseite des TWIG.

Der TWIG kann von Kindern ab 8 Jahren und Personen mit eingeschränkten körperlichen, sensorischen oder geistigen Fähigkeiten oder mangelnder Erfahrung und Kenntnis benutzt werden, wenn sie beaufsichtigt werden oder Anweisungen zur sicheren Benutzung des Geräts erhalten haben und die Gefahren verstehen. Kinder sollten nicht ohne Aufsicht mit dem Gerät spielen oder Reinigungs- und Wartungsarbeiten durchführen.

Kinder unter 8 Jahren, die beaufsichtigt werden, eine Einweisung in den sicheren Gebrauch des Geräts erhalten haben und die Gefahren verstehen, sollten das Gerät nur ein- und ausschalten, wenn es sich in der vorgesehenen normalen Betriebsposition befindet und korrekt installiert ist.

Der TWIG muss außerhalb der Reichweite von Personen aufbewahrt werden, die die Risiken nicht einschätzen können, die sich aus dem (unsachgemäßen) Gebrauch von elektrischen Geräten ergeben können.

Verwenden Sie den TWIG nicht in kleinen Räumen, die von Personen bewohnt werden, die den Raum nicht selbständig verlassen können, es sei denn, sie werden ständig beaufsichtigt.

**VORSICHT - Das Heizgerät erreicht sehr hohe Temperaturen und kann Verbrennungen verursachen. Der TWIG darf nach dem Einschalten unter keinen Umständen mehr berührt werden.**

**Besondere Vorsicht ist geboten, wenn Kinder und gefährdete Personen anwesend sind.**

Nach dem Ausschalten bleibt der TWIG noch einige Zeit lang heiß. Berühren Sie den TWIG während eines Zeitraums von 40 Minuten nach dem Ausschalten nicht. Es ist weiterhin Vorsicht geboten. Das Gehäuse bietet keinen Schutz vor Hitze.

Verwenden Sie den TWIG niemals, wenn er beschädigt ist.

Verwenden Sie den TWIG nicht mit einer Zeitschaltuhr oder einem anderen Gerät, das die Heizung automatisch einschalten kann, da bei falscher Positionierung des TWIG Brandgefahr besteht.

Verwenden Sie den TWIG niemals in unmittelbarer Nähe einer Badewanne, eines Whirlpools, einer Dusche, eines Schwimmbads oder eines Wintergartens.

Um die Gefahr eines Brandes zu vermeiden, sollten Textilien, Vorhänge oder andere brennbare Materialien mindestens 1 m vom TWIG entfernt aufbewahrt werden.

Decken Sie den TWIG niemals ab, ohne die Stromzufuhr über das Netzkabel oder den Hauptschalter der Anlage zu unterbrechen.

Es ist verboten, den TWIG mit nackten, nassen oder feuchten Körperteilen zu berühren.

Der TWIG besteht aus 3 hochstrahlenden keramischen Heizelementen, die auf einer reflektierenden Platte montiert sind. Die volle Betriebstemperatur wird innerhalb einer Zeitspanne von 30 Minuten erreicht.

**Beachten Sie**, dass im Infrarotbereich kein sichtbares Glühen auftritt.

Verwenden Sie den TWIG niemals zum Anzünden von Gegenständen. Die Keramikelemente sind zerbrechlich und sollten mit Vorsicht behandelt werden.

**Halten Sie den TWIG immer frei von Schnee. Der TWIG darf nicht in Wintergärten oder auf Baustellen verwendet werden.**



Heatsail haftet nicht für Schäden, die durch Nichtbeachtung der Gebrauchs- und Wartungsvorschriften entstehen.

## 3. Wartung

### 3.1 Reinigung

Sie sollten Ihren TWIG monatlich reinigen.

Vor der Reinigung muss die Stromzufuhr über den Netzanschluss oder den Hauptschalter der Anlage unterbrochen werden. Die Reinigung darf nur mit einem trockenen und weichen Tuch erfolgen. Verwenden Sie keine scheuernden Tücher. Verwenden Sie keine Reinigungsmittel. Die Verwendung von Hochdruck- und/oder Dampfreinigern ist verboten. Reinigung nur zulässig, wenn der TWIG vollständig abgekühlt ist.

Die Nichteinhaltung dieser Vorschriften kann die Sicherheit des Geräts beeinträchtigen. Heatsail haftet nicht für Schäden, die durch Nichtbeachtung der Reinigungsvorschriften entstehen.

### 3.2. Auswechseln der Lampe

Ihr TWIG wird standardmäßig mit einer G9 220V / 3 Watt LED-Glühbirne geliefert, die maximal zulässige Leistung pro Birne beträgt 20 Watt.

Bevor eine Glühbirne ausgetauscht werden kann, muss die Stromzufuhr über den Hauptschalter der Anlage oder über das Stromkabel unterbrochen werden.

**Hinweis:** Berühren Sie Glaslampen vorzugsweise nicht mit bloßen Fingern, dies kann die Lebensdauer der Lampe erheblich verkürzen.

### 3.3. Inspektion

Das TWIG sollte jährlich überprüft werden.

Der Benutzer ist nicht befugt, Inspektionen und Reparaturen selbst durchzuführen. Die Inspektion des TWIG darf nur von qualifizierten und autorisierten Personen in Übereinstimmung mit den geltenden Normen und Vorschriften von Heatsail durchgeführt werden. Unter qualifizierten Personen verstehen wir: Personen, die eine technische Ausbildung für die Installation von Außenheizungen erhalten haben und mit den geltenden Elektrizitätsgesetzen vertraut sind.

Vor der Durchführung von Arbeiten am TWIG muss die Stromzufuhr über den Hauptschalter der Anlage oder über das Stromkabel unterbrochen werden.

Jede Reparatur muss über Heatsail angefordert werden. Eine Reparatur ist nur gültig, wenn Originalteile verwendet werden.

Im Falle eines defekten Kabels muss das gesamte TWIG nach schriftlicher Genehmigung durch Heatsail zurückgeschickt werden.

Heatsail haftet nicht für Schäden, die durch Nichteinhaltung der Wartungsvorschriften entstehen.

## 4. Garantiebedingungen

### 4.1. Garantie

Die Originalrechnung dient als Garantienachweis für die gesetzliche 2-Jahres-Garantie. Diese Garantie berührt nicht die Rechte des Käufers nach den nationalen Rechtsvorschriften über den Verkauf von Verbrauchsgütern. Diese Garantie gilt nur, wenn die Installation und Wartung des TWIG in Übereinstimmung mit den geltenden Normen und Vorschriften und der Anleitung für die Installation, Verwendung, Wartung und Reinigung des Produkts von qualifizierten Personen durchgeführt wurde, die die gesetzlichen Anforderungen erfüllen.

Die Garantiezeit beginnt mit dem Datum der Lieferung der Ware.

Jeder Mangel wird von einem Heatsail-Vertriebspartner beurteilt. Defekte Waren werden vom Käufer nach schriftlicher Zustimmung von Heatsail an Heatsail geschickt und innerhalb eines angemessenen Zeitraums zurückgesandt, wobei die Versandkosten vom Käufer getragen werden, sofern nichts anderes vereinbart wurde. Heatsail leistet keinen Ersatz für direkte oder indirekte Schäden, die sich aus der Verwendung des Produkts ergeben oder damit zusammenhängen.

Für den Zeitraum, in dem das Produkt nicht funktioniert, wird keine Entschädigung gewährt.

Ersetzte Teile werden für die verbleibende Garantiezeit ab dem Datum der Lieferung der Ware garantiert.

### 4.2. Ausschluss von der Garantie

Die Bedingungen für die Inanspruchnahme der Garantie sind nicht erfüllt.

- Die Teile sind aufgrund von Unachtsamkeit oder Nachlässigkeit bei der Verwendung oder unsachgemäßer Wartung defekt.
- Die Installation wurde nicht in Übereinstimmung mit den gesetzlichen Normen und nicht in Übereinstimmung mit den Anweisungen im Benutzerhandbuch durchgeführt.
- Schäden, die durch Witterungseinflüsse, chemische und elektrochemische Einwirkungen, unsachgemäßen Gebrauch, Naturkatastrophen, elektrische Entladungen, Feuer oder eine fehlerhafte elektrische Installation verursacht wurden, Änderungen oder Beschädigungen der Dichtungen und der elektrischen Verkabelung.
- Schäden, die durch den Transport verursacht wurden.

Wir empfehlen Ihnen daher, die Ware bei Erhalt sorgfältig zu prüfen und eventuelle Schäden sofort

dem Verkäufer zu melden und auf dem Transportdokument sowie auf der Kopie für den Spediteur zu vermerken. Dazu gehören u.a.:

- Physikalische Schäden nach der Installation, wie z. B. Glasbruch, Kratzer usw. am TWIG und am Zubehör.
- Basteleien am TWIG und/oder andere Ursachen, die nicht auf die Herstellung des Produkts zurückzuführen sind.
- Die Verwendung von Nicht-Original-Ersatzteilen.
- Schäden, die durch normale Abnutzung entstanden sind.

#### **4.3. Was ist im Falle eines Defekts zu tun?**

Wenden Sie sich im Falle eines Defekts unverzüglich, spätestens jedoch zwei Monate nach dem Defekt, an Heatsail, um eine Reparatur oder einen Ersatz zu erhalten. Garantieleistungen können nur nach schriftlicher Zustimmung in Anspruch genommen werden.

Heatsail lehnt jegliche Haftung für direkte oder indirekte Schäden an Personen, Tieren oder Gegenständen ab, die durch die Nichtbeachtung der Anweisungen in der Gebrauchsanweisung, insbesondere der Warnhinweise für die Installation, den Gebrauch und die Wartung des Geräts, entstehen.

## **5. Anwendbares Recht**

Die allgemeinen Bedingungen und der Vertrag unterliegen dem belgischen Recht. Für alle Streitigkeiten, die sich aus dem Vertrag ergeben, sind ausschließlich die Gerichte des Gerichtsbezirks Antwerpen zuständig.

## Visuele installatie - Assembly instructions - Installation illustrée - Visuelle installationspläne

### Pak uit en begin met assembleren.

Om de TWIG te installeren heeft u de volgende zaken nodig:

- beschermende werkhandschoenen
- een set inbussleutels

### Unpack and start assembly.

To safely install the TWIG you need:

- protective work gloves
- a set of allen Keys

### Déballez et commencez l'assemblage.

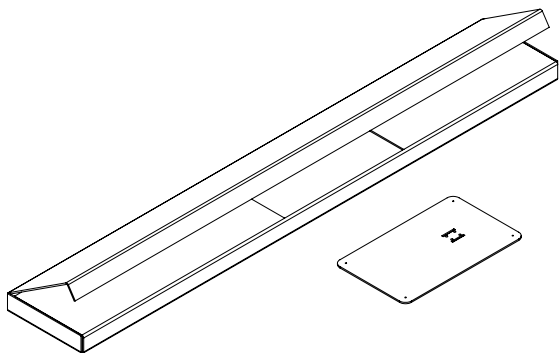
Pour installer le TWIG en toute sécurité, vous avez besoin de :

- des gants de travail de protection
- un jeu de Clés Allen

### Auspacken und mit der Montage beginnen.

Um den TWIG sicher zu installieren, benötigen Sie:

- Arbeitsschutzhandschuhe
- ein Satz aller Schlüssel



### Inhoud:

- 1x** TWIG heater
- 4x** Adjustable feet
- 4x** M5 bouten
- 1x** Vloerplaat
- 1x** Beugel Vloerplaat
- 1x** Decoratieve vloerplaat (optioneel)
- 4x** M8 bouten

### Content:

- 1x** TWIG heater
- 4x** Adjustable feet
- 4x** M5 bolts
- 1x** Floorplate
- 1x** Floorplate bracket
- 1x** Decorative plate (optional)
- 4x** M8 bolts

### Contenu:

- 1x** TWIG radiateur
- 4x** Pieds réglables
- 4x** Boulons M5
- 1x** Plaque de sol
- 1x** Support de plaque de sol
- 1x** Plaque décorative (facultatif)
- 4x** Boulons M8

### Inhalt:

- 1x** TWIG-Heizung
- 4x** verstellbare Füße
- 4x** M5-Schrauben
- 1x** Bodenplatte
- 1x** Bodenplattenhalterung
- 1x** Dekoplatte (optional)
- 4x** M8-Schrauben

## STAP 1/STEP 1/ETAPE 1/SCHRITT 1

### Zet de voet op de finale plaats.

Draai de 4 stelvoeten vast op de vloerplaat met de bijgeleverde bouten.

### Put the foot in its final position.

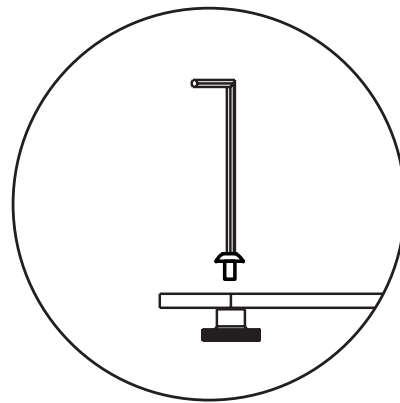
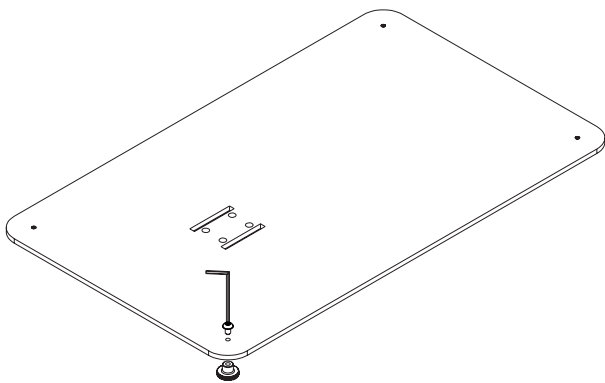
Tighten the 4 adjustable feet on the floor plate with the supplied bolts.

### Mettez le pied dans sa position finale.

Serrez les 4 pieds réglables sur la plaque de sol avec les boulons fournis.

### Bringen Sie den Fuß in seine endgültige Position.

Befestigen Sie die 4 verstellbaren Füße an der Bodenplatte mit den mitgelieferten Schrauben.



## STAP 2/STEP 2/ETAPE 2/SCHRITT 2

### Zet de beugel vast.

Gebruik de 4 bijgeleverde M8 bouten.

Noot: Let op de richting van de pijl.

### Secure the bracket.

Use the 4 supplied M8 bolts.

Note: Note the direction of the arrow.

### Fixez le support.

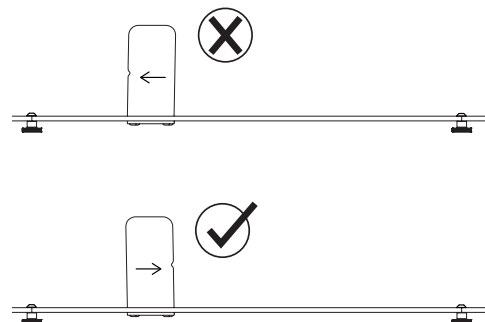
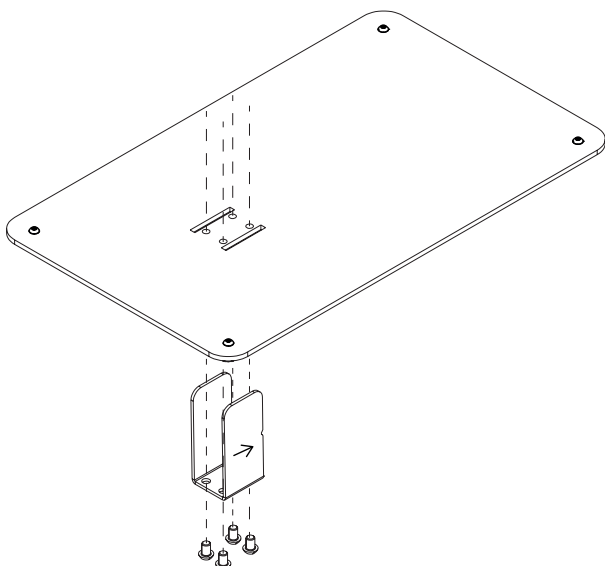
Utilisez les 4 boulons M8 fournis.

Remarque : Notez le sens de la flèche.

### Befestigen Sie die Halterung.

Verwenden Sie die 4 mitgelieferten M8 Schrauben.

Hinweis: Beachten Sie die Pfeilrichtung.



**STAP 3/STEP 3/ETAPE 3/SCHRITT 3**

**(Optioneel) Verstel de stelvoeten.**

Zorg dat de vloerplaat stabiel en horizontaal staat op de grond door de stelvoeten van hoogte te zetten.

(Optioneel) Indien u voor een extra gewicht of decoratieve plaat gekozen heeft, kan u deze nu plaatsen.

**(Optional) Adjust the leveling feet.**

Ensure that the floor plate is stable and horizontal on the ground by adjusting the height of the adjustable feet.

(Optional) If you have opted for an extra weight or decorative plate, you can now place it.

**(Facultatif) Ajustez les pieds de nivellement.**

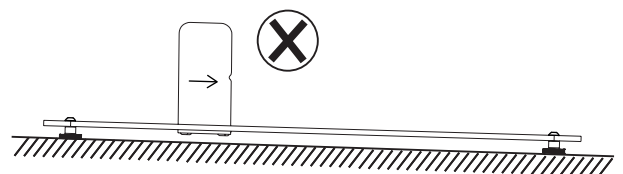
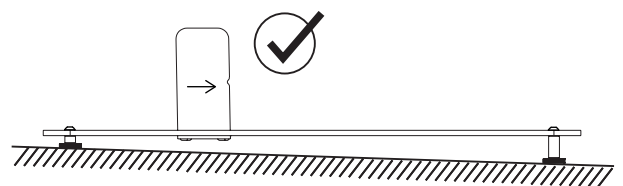
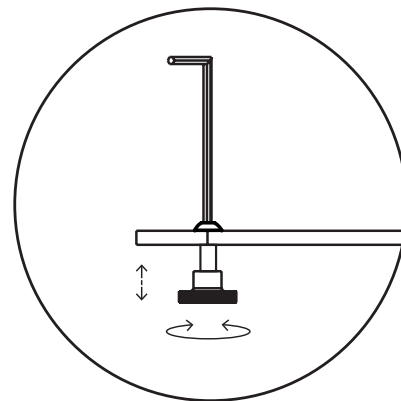
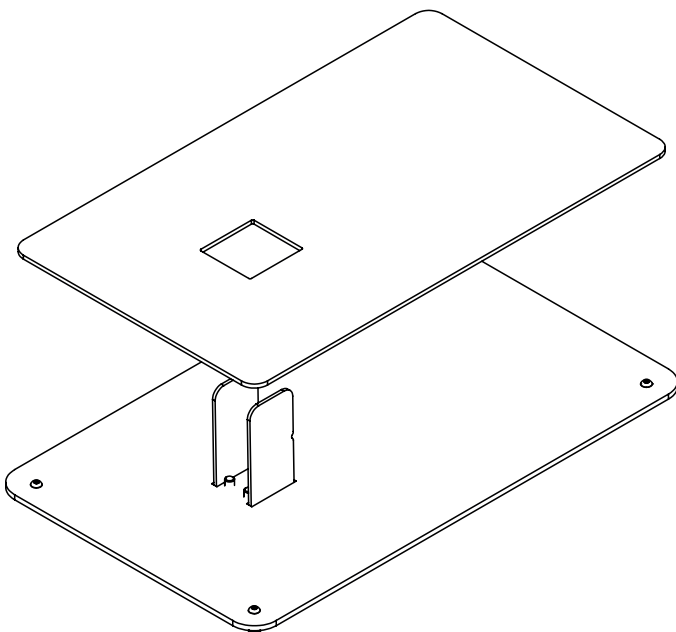
Assurez-vous que la plaque de sol est stable et horizontale sur le sol en ajustant la hauteur des pieds réglables.

(Facultatif) Si vous avez opté pour un poids supplémentaire ou une assiette décorative, vous pouvez maintenant la placer.

**(Optional) Passen Sie die Nivellierfüße an.**

Stellen Sie sicher, dass die Bodenplatte stabil und waagrecht auf dem Boden steht, indem Sie die Höhe der verstellbaren Füße anpassen.

(Optional) Wenn Sie sich für ein zusätzliches Gewicht oder eine dekorative Platte entschieden haben, können Sie diese jetzt platzieren.



#### STAP 4/STEP 4/ETAPE 4/SCHRITT 4

**Zet de TWIG rechtop.**

Schuif de TWIG over de beugel om deze vast te zetten.

Noot: let op de richting!

**Place the TWIG upright.**

Slide the TWIG over the bracket to secure it.

Note: Pay attention to the direction!

**Placez le TWIG à la verticale.**

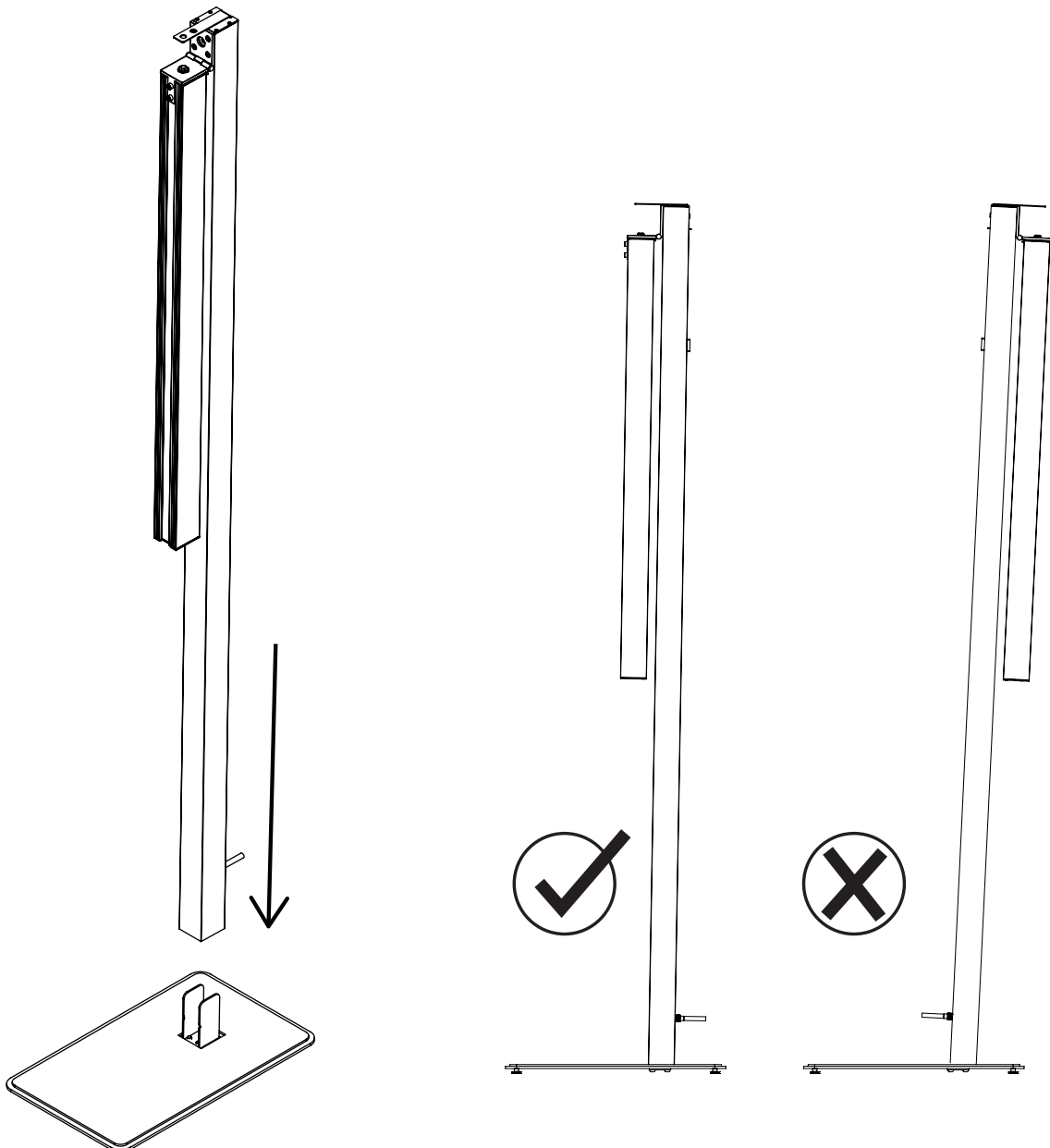
Faites glisser le TWIG sur le support pour le fixer.

Attention : faites attention au sens !

**Stellen Sie den TWIG aufrecht auf.**

Schieben Sie den TWIG über die Halterung, um ihn zu sichern.

Hinweis: Auf die Richtung achten!



**STAP 5/STEP 5/ETAPE 5/SCHRITT 5**

**Zet de TWIG op.**

1. Schuif de beugel aan de achterzijde naar boven.
2. Kantel de TWIG naar boven.

**Set up the TWIG.**

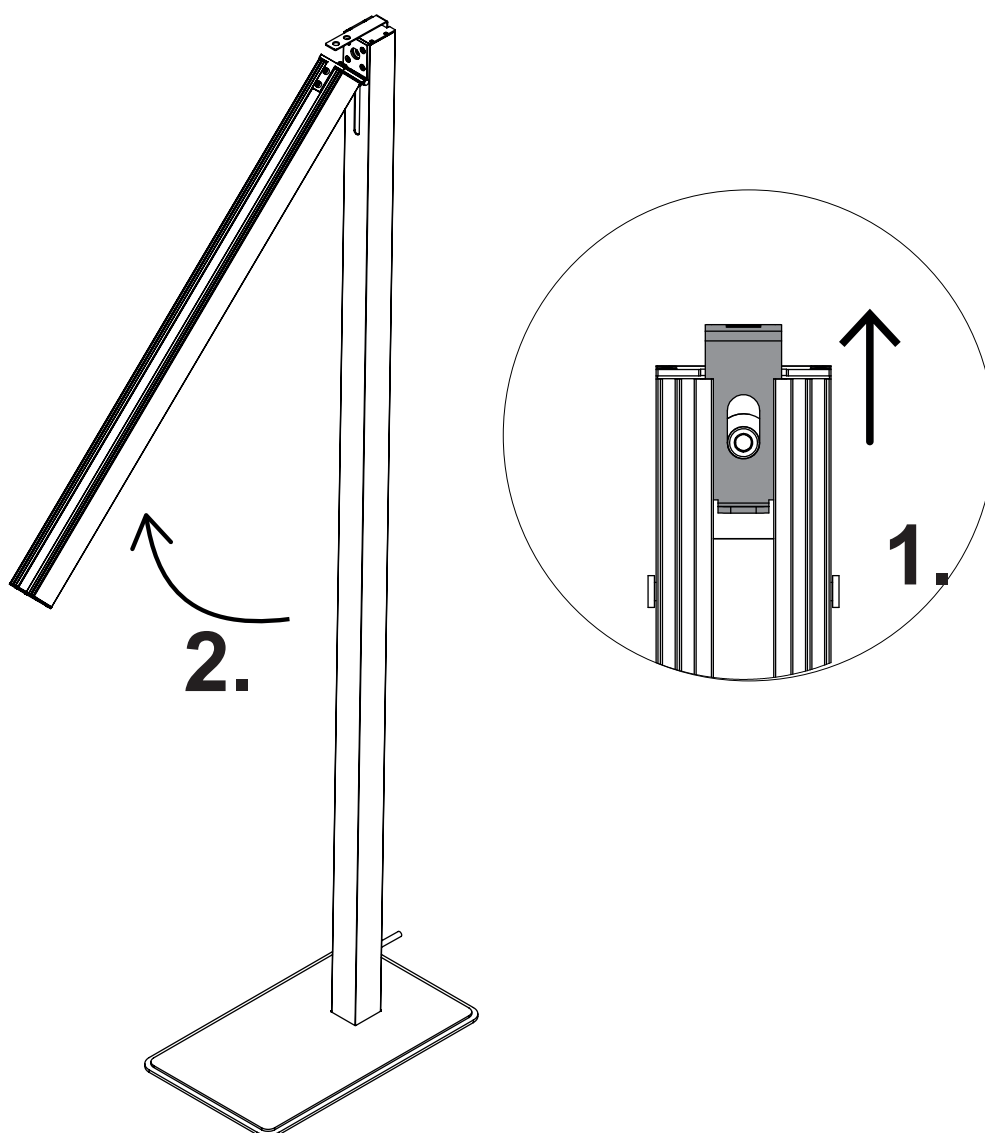
1. Slide the bracket upwards at the rear.
2. Tilt the TWIG upwards.

**Mettez le TWIG.**

1. Faites glisser le support vers le haut à l'arrière.
2. Inclinez le TWIG vers le haut.

**Setzen Sie den TWIG auf.**

1. Schieben Sie die Halterung hinten nach oben.
2. Kippen Sie den TWIG nach oben.





## STAP 6/STEP 6/ETAPE 6/SCHRITT 6

### Zet de TWIG vast.

1. Schuif de beugel aan de achterzijde naar onder.
2. De TWIG klikt vast in positie.

### Secure the TWIG.

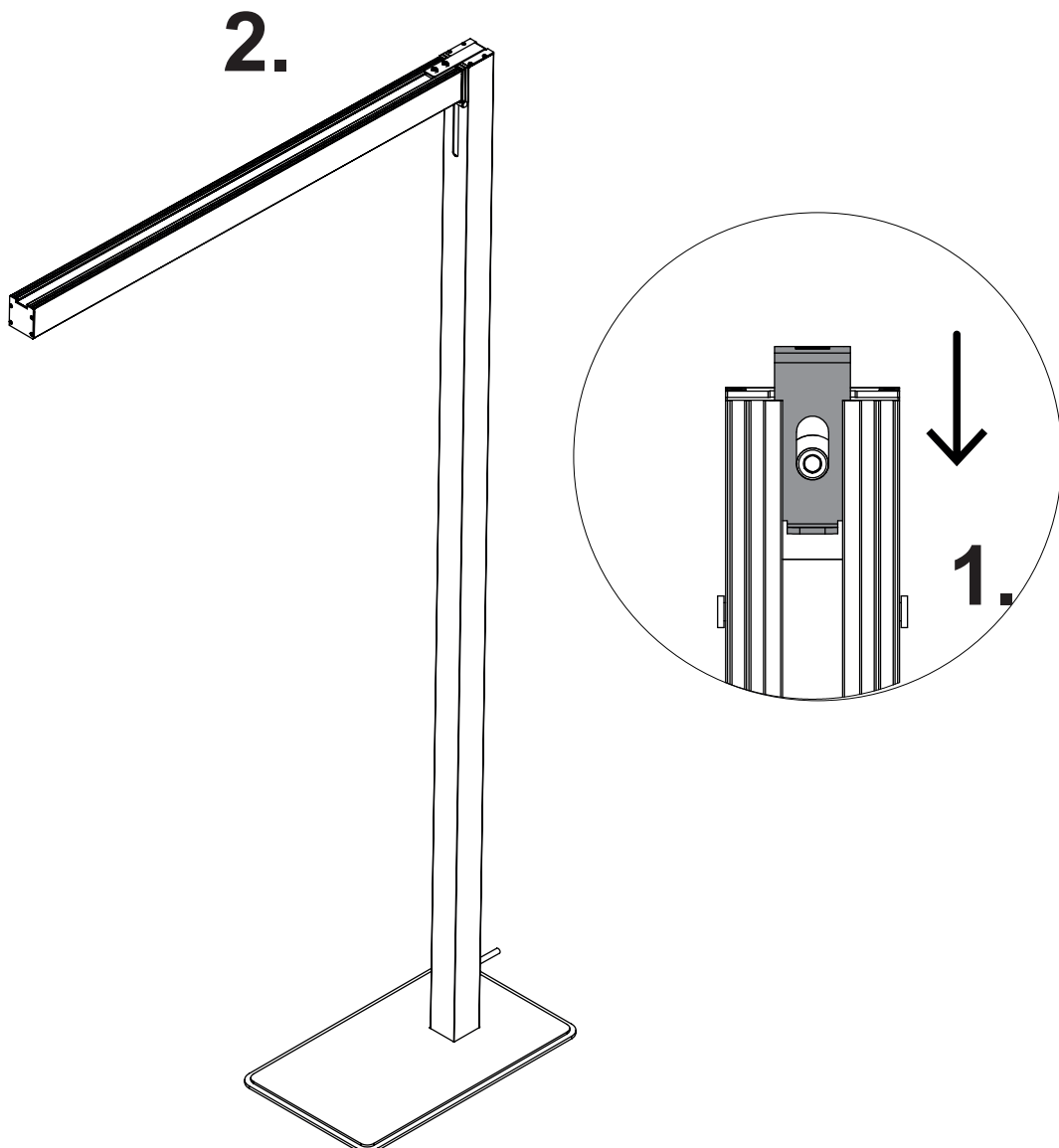
1. Slide the bracket downwards at the rear.
2. The TWIG clicks into position.

### Sécurisez le TWIG.

1. Faites glisser le support vers le bas à l'arrière.
2. Le TWIG s'enclenche en position.

### Sichern Sie den TWIG.

1. Schieben Sie die Halterung hinten nach unten.
2. Der TWIG rastet ein.



**STAP 7/STEP 7/ETAPE 7/SCHRITT 7**

**Sluit de TWIG aan op het stroomnet.**

Steek de voedingskabel in het stopcontact en identificeer de schakelaar aan de bovenzijde.

**Connect the TWIG to the mains connection.**

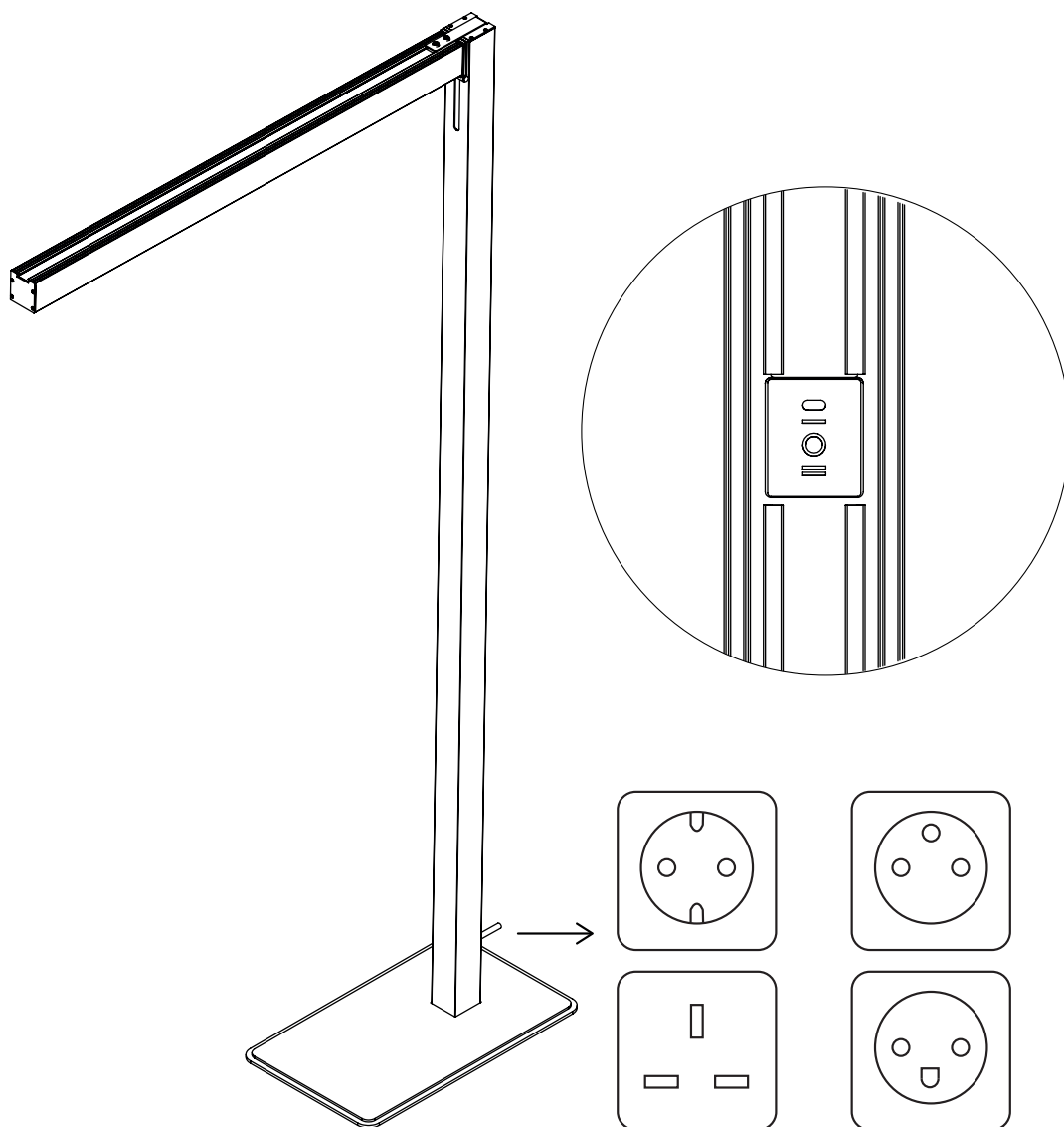
Plug the power cord into the wall socket and identify the switch on the top.

**Branchez le TWIG sur le secteur.**

Branchez le cordon d'alimentation dans la prise murale et identifiez l'interrupteur sur le dessus.

**Schließen Sie den TWIG an das Stromnetz an.**

Stecken Sie das Netzkabel in die Steckdose und identifizieren Sie den Schalter oben.



## STAP 8/STEP 8/ETAPE 8/SCHRITT 8

### Gebruik van de schakelaar.

Als u op positie II klikt gaat zowel de verwarming, de sfeerverlichting en het indicatielampje op de schakelaar branden.

Als u op positie I klikt, gaat enkel de sfeerverlichting branden.

### Using the switch.

If you click on position II, the heating, the ambient lighting and the indicator light on the switch will light up.

If you click on position I, only the ambient lighting will come on.

### Utilisation de l'interrupteur.

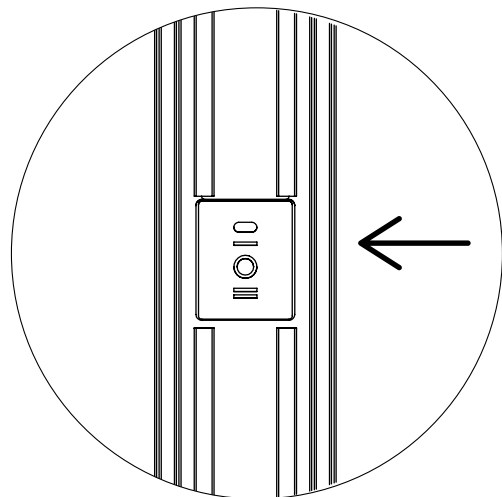
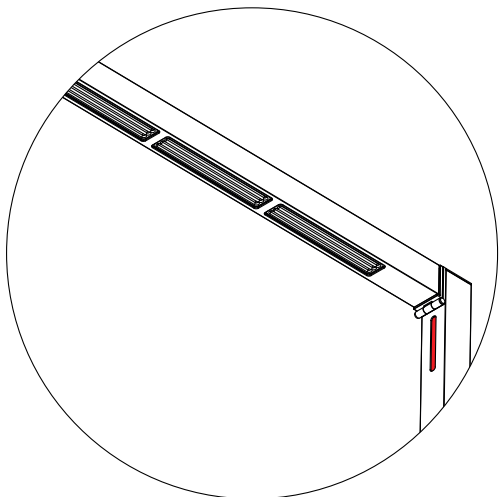
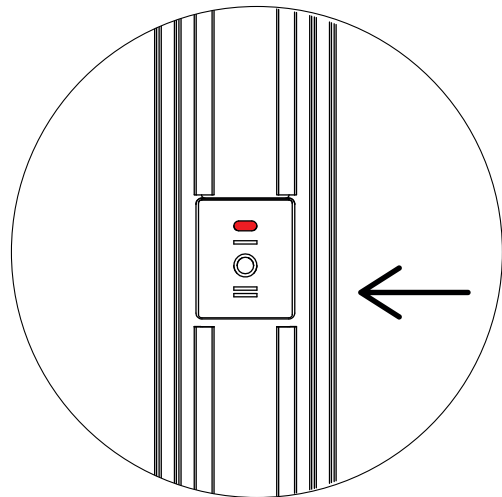
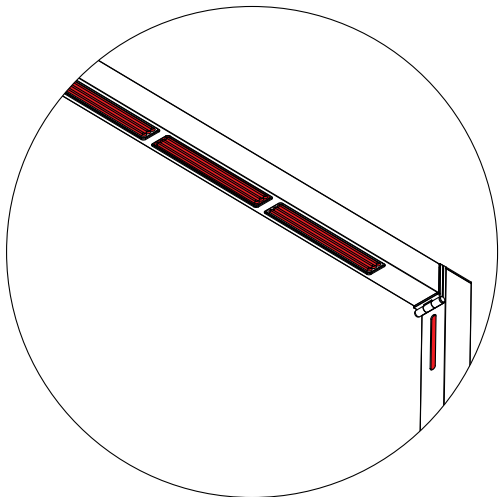
Si vous cliquez sur la position II, le chauffage, l'éclairage d'ambiance et le voyant de l'interrupteur s'allumeront.

Si vous cliquez sur la position I, seul l'éclairage d'ambiance s'allumera.

### Den Schalter nutzen.

Wenn Sie auf Position II klicken, leuchten die Heizung, die Ambientebeleuchtung und die Kontrollleuchte am Schalter auf.

Wenn Sie auf Position I klicken, schaltet sich nur die Ambientebeleuchtung ein.



**STAP 9/STEP 9/ETAPE 9/SCHRITT 9**

**De TWIG plooien.**

Als de TWIG volledig is afgekoeld, kan u de TWIG terug inklappen.

**Noot: Doe dit voorzichtig!  
Laat de TWIG nooit vallen!**

**Folding the TWIG.**

When the TWIG has cooled down completely, you can fold the TWIG back.

**Note: Do this carefully!  
Never drop the TWIG!**

**Plier le TWIG.**

Une fois que le TWIG a complètement refroidi, vous pouvez replier le TWIG.

**Remarque : faites-le avec précaution!**

**Ne faites jamais tomber le TWIG**

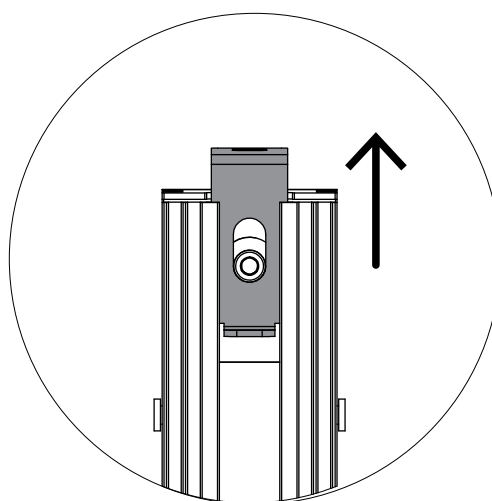
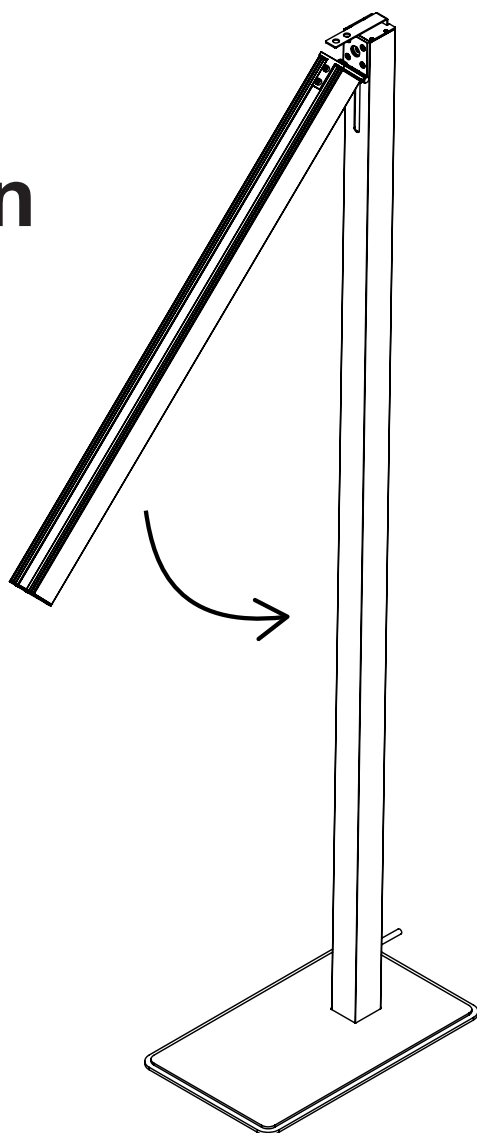
**Den TWIG falten.**

Wenn der TWIG vollständig abgekühlt ist, können Sie den TWIG nach hinten falten.

**Hinweis: Gehen Sie dabei vorsichtig vor!**

**Lassen Sie den TWIG niemals fallen!**

  
**+ 40 min**



## STAP 10/STEP 10/ETAPE 10/SCHRITT 10

### De beschermhoes.

De TWIG wordt geleverd met een hoes. Na gebruik dient u de hoes over de TWIG te schuiven, om deze te beschermen tegen de natuurelementen.

**Noot: zet de stroomvoorziening uit en trek de voedingskabel uit.**

### The protective cover.

The TWIG comes with a cover. After use, you should slide the cover over the TWIG to protect it from the elements.

**Note: Turn off the power supply and unplug the power cord.**

### La housse de protection.

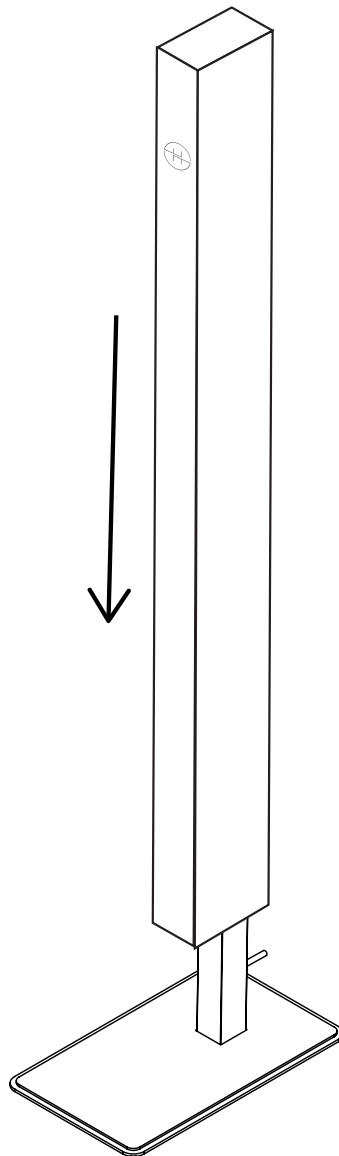
Le TWIG est livré avec une housse. Après utilisation, vous devez faire glisser le couvercle sur le TWIG pour le protéger des éléments.

**Remarque : Coupez l'alimentation électrique et débranchez le cordon d'alimentation.**

### Die Schutzhülle.

Der TWIG wird mit einer Hülle geliefert. Nach dem Gebrauch sollten Sie die Abdeckung über den TWIG schieben, um ihn vor Witterungseinflüssen zu schützen.

**Hinweis: Schalten Sie die Stromversorgung aus und ziehen Sie das Netzkabel ab.**



## De lamp vervangen - Replacing the lamp - Remplacement de la lampe - Lampe austauschen

### STAP 1/STEP 1/ETAPE 1/SCHRITT 1

**ZET EERST DE STROOM  
AF!** Trek de stroomkabel  
uit.

Draai de achterste bout los.

**TURN OFF THE POWER  
FIRST!** Unplug the power  
cord.

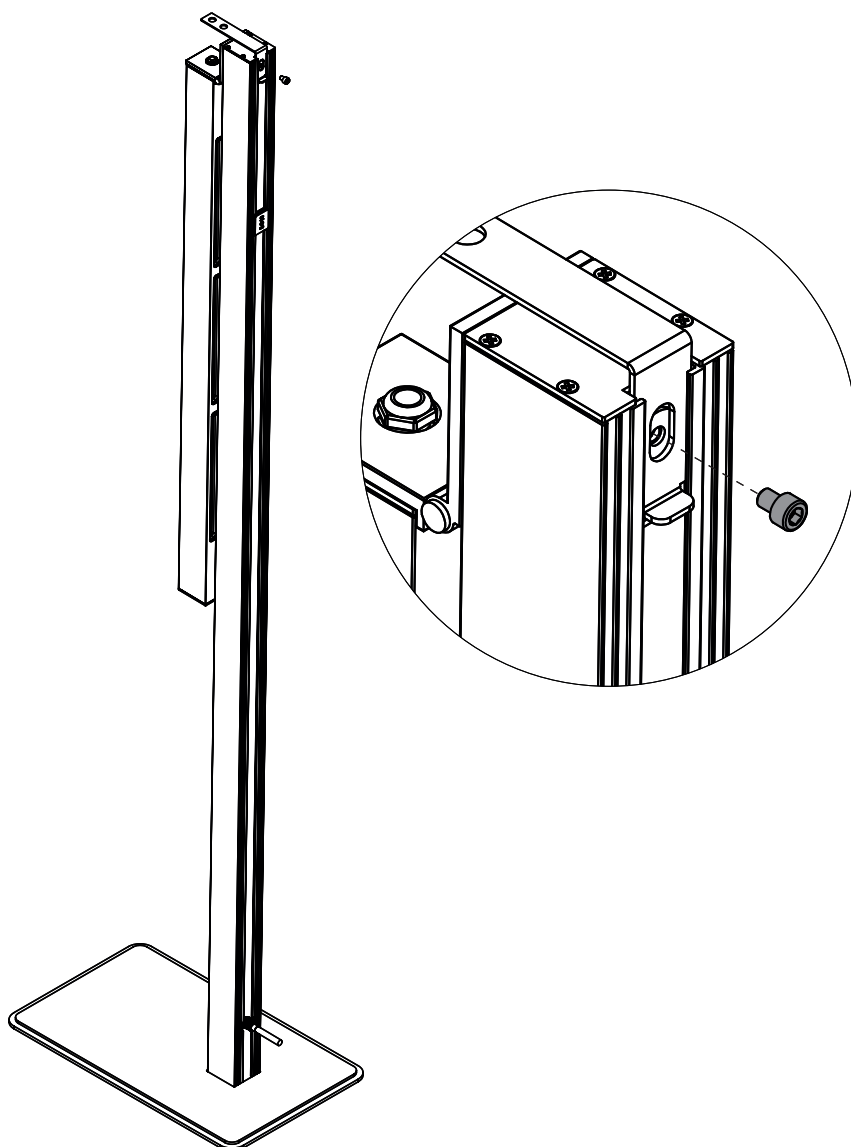
Loosen the rear bolt.

**COUPEZ L'ALIMENTATION  
EN PREMIER !** Débranchez  
le cordon d'alimentation.

Desserrez le boulon arrière.

**SCHALTEN SIE ZUERST  
DEN STROM AUS!** Ziehen  
Sie das Netzkabel ab.

Lösen Sie die hintere  
Schraube.



## STAP 2/STEP 2/ETAPE 2/SCHRITT 2

### Demonteer de beugel.

Verwijder de beugel en de rondel.

Verlies deze onderdelen niet.

### Disassemble the bracket.

Remove the bracket and washer.

Don't lose these parts.

### Démontez le support.

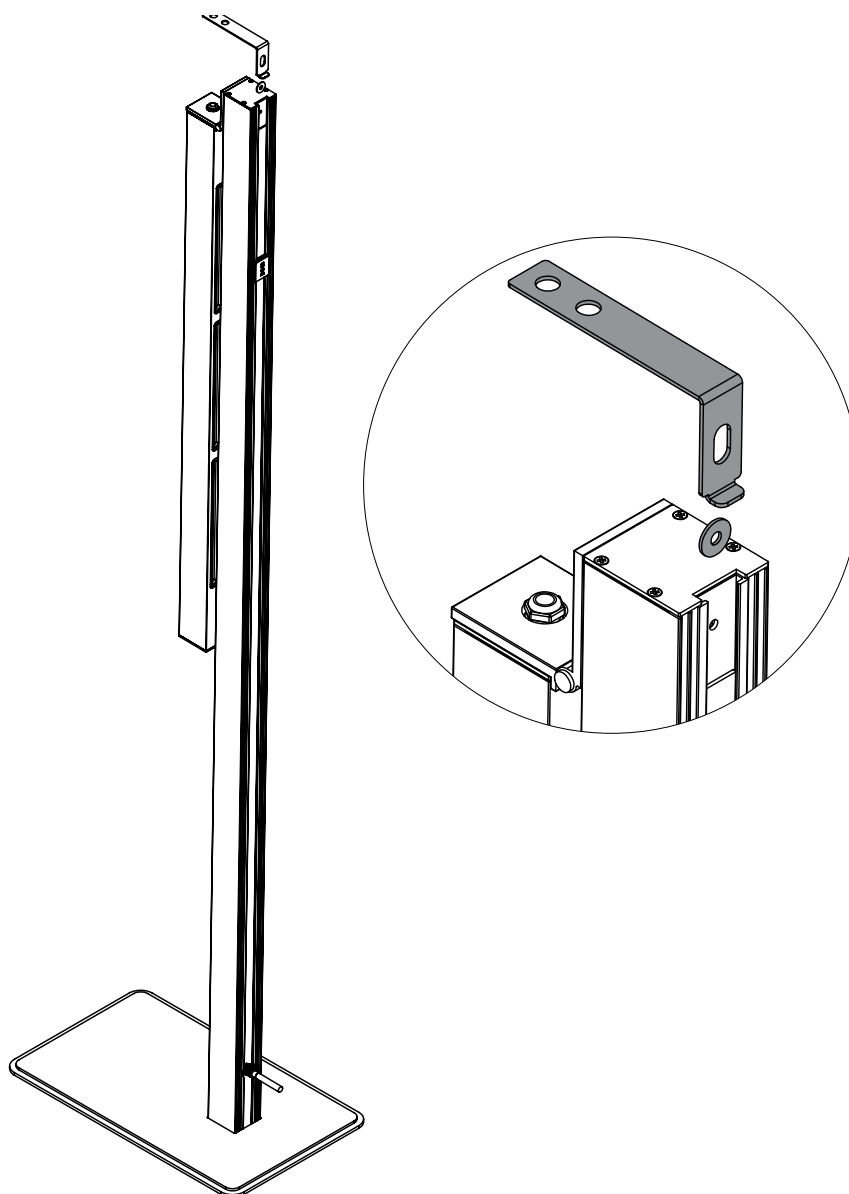
Retirez le support et la rondelle.

Ne perdez pas ces pièces.

### Demontieren Sie die Halterung.

Entfernen Sie die Halterung und die Unterlegscheibe.

Verlieren Sie diese Teile nicht.



**STAP 3/STEP 3/ETAPE 3/SCHRITT 3**

**Demonteer het afsluit-  
plaatje.**

Draai de 4 vijzen aan de bovenkant los en verwijder het afsluitplaatje en de sealing.

**Remove the closing plate.**

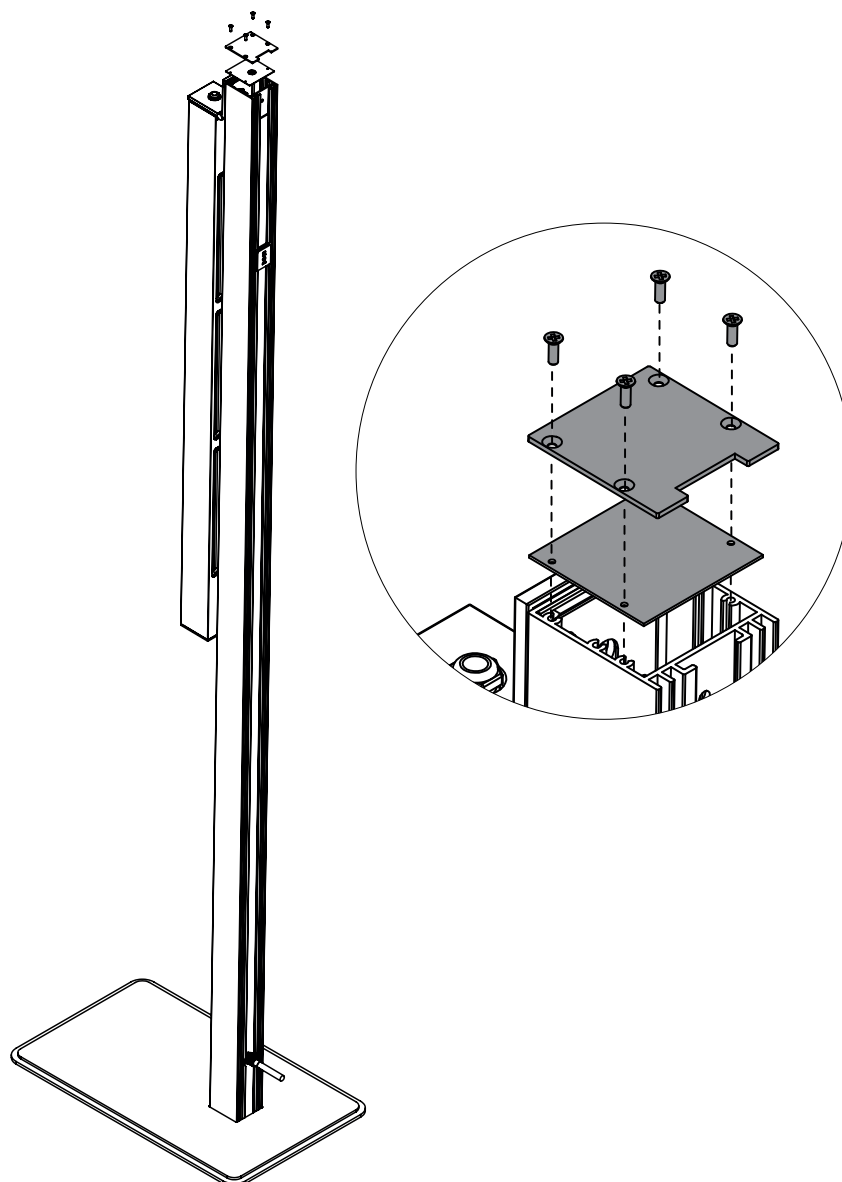
Loosen the 4 screws at the top and remove the closing plate and sealing.

**Retirez la plaque de  
fermeture.**

Desserrez les 4 vis du haut et retirez la plaque de fermeture et le joint.

**Verschlussplatte ent-  
fernen.**

Lösen Sie die 4 Schrauben oben und entfernen Sie die Verschlussplatte und die Dichtung.





#### STAP 4/STEP 4/ETAPE 4/SCHRITT 4

**Maak het scharnier lossen.**

Draai de bouten aan het scharnier lossen.

**Loosen the hinge.**

Loosen the bolts on the hinge.

**Desserrez la charnière.**

Desserrez les boulons de la charnière.

**Lösen Sie das Scharnier.**

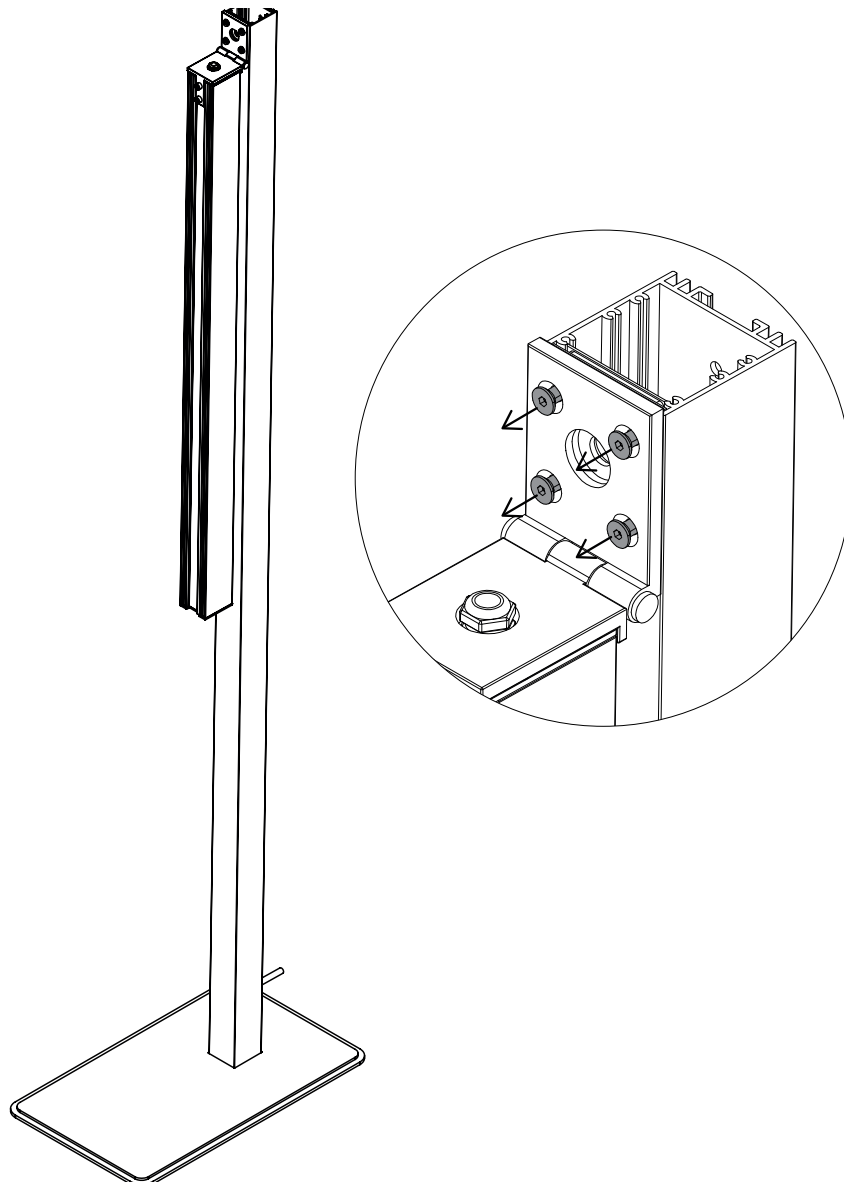
Lösen Sie die Schrauben am Scharnier.

**Deze dienen te blijven hangen, draai ze niet helemaal los!**

**These should remain in place, do not loosen them completely!**

**Ceux-ci doivent rester en place, ne les desserrez pas complètement!**

**Diese sollten an Ort und Stelle bleiben, nicht ganz lösen!**



**STAP 5/STEP 5/ETAPE 5/SCHRITT 5**

**Schuif de reflector naar boven.**

Let op dat de stroomdraden niet geklemd geraken!

**Slide the reflector upwards.**

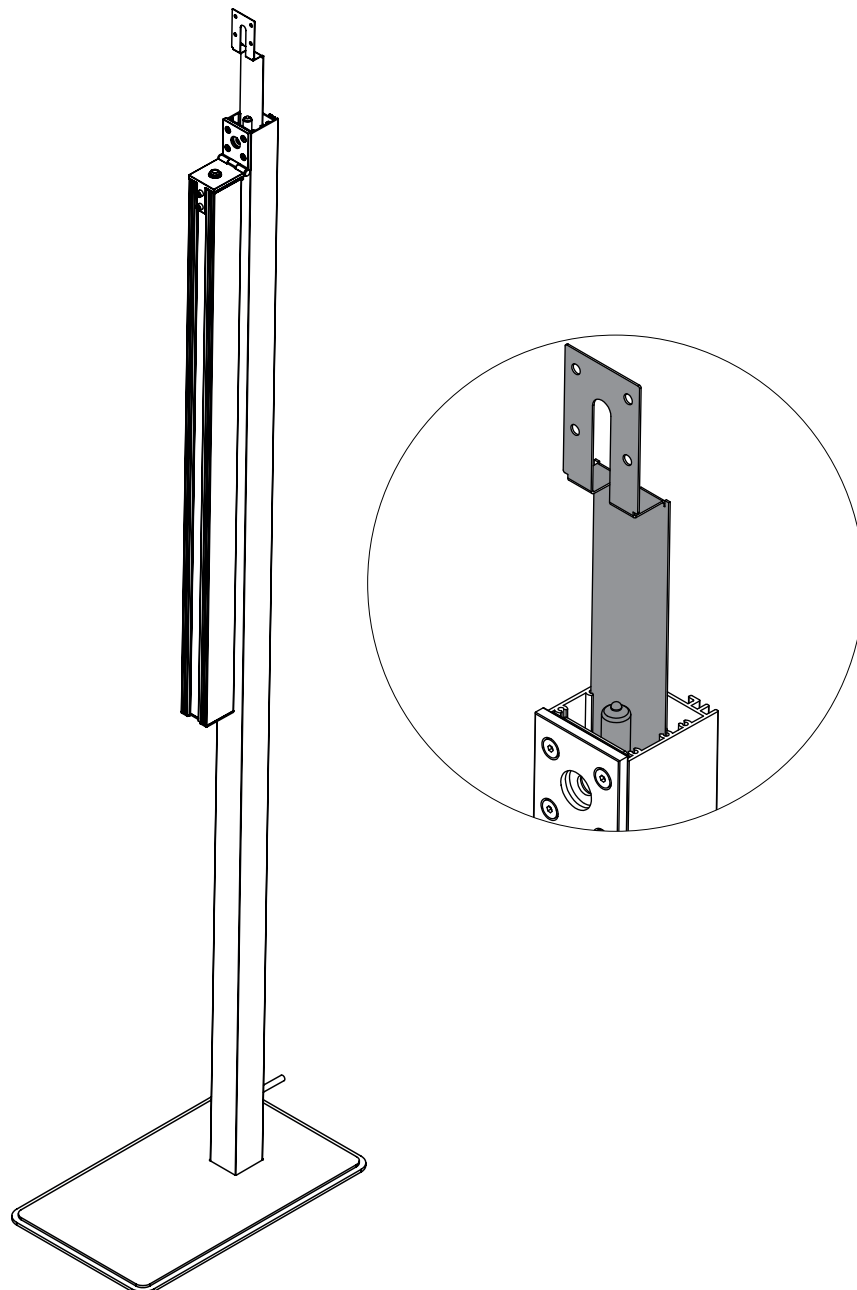
Make sure that the power wires do not get pinched!

**Faites glisser le réflecteur vers le haut.**

Assurez-vous que les câbles d'alimentation ne soient pas pincés!

**Schieben Sie den Reflektor nach oben.**

Achten Sie darauf, dass die Stromkabel nicht eingeklemmt werden!



## STAP 6/STEP 6/ETAPE 6/SCHRITT 6

### Trek de G9 LED lamp uit de houder.

Vervang deze door een G9 (LED) lamp van max 20 W.  
Herhaal de stappen in de omgekeerde volgorde.

### Pull the G9 LED lamp out of the holder.

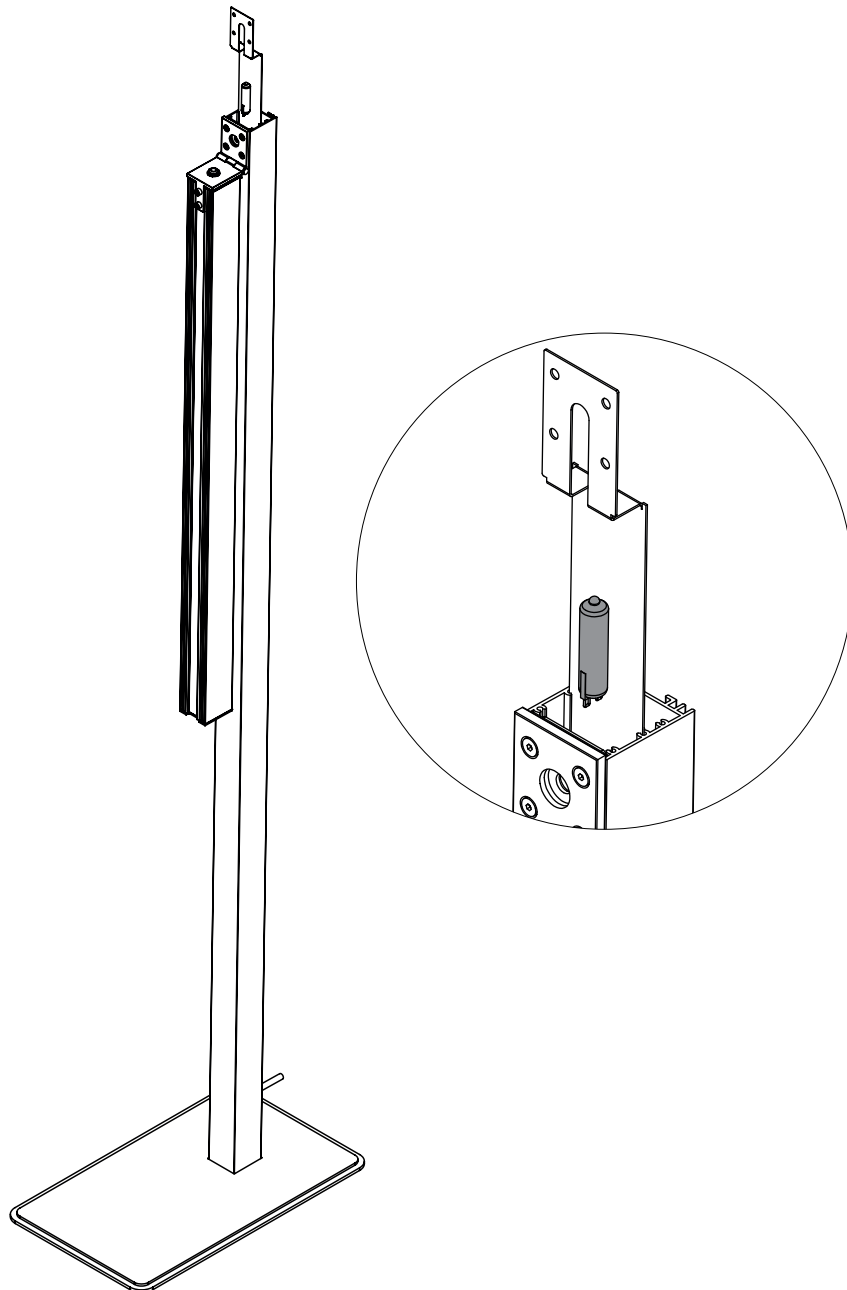
Replace this with a G9 (LED) lamp of max 20 W.  
Repeat the steps in reverse order.

### Retirez la lampe LED G9 du support.

Remplacez-la par une lampe G9 (LED) de max 20 W.  
Répétez les étapes dans l'ordre inverse.

### Ziehen Sie die G9-LED-Lampe aus der Halterung.

Ersetzen Sie diese durch eine G9-Lampe (LED) mit maximal 20 W.  
Wiederholen Sie die Schritte in umgekehrter Reihenfolge.





HEATSAIL

EXTEND YOUR GREAT MOMENTS

**Corporate Headquarters**

**HEATSAIL NV**

Prins Boudewijnlaan 7 Unit A 08  
2550 Kontich  
Belgium

+32 3 502 99 88  
sales@heatsail.com  
[www.heatsail.com](http://www.heatsail.com)

**U.S. Office**

**HEATSAIL USA INC**

1910 N Josey Ln  
Carrollton  
Texas 75006

+1 214 808 5091  
UCM@heatsail.com  
[www.heatsail.com](http://www.heatsail.com)

---